

## Kabelhållare med hammare

Artikelbeskrivning/produktbilder



### Beskrivning

#### Material:

Polyamid  
O-ring FPM 70.

#### Utförande:

Svart.

#### Anmärkning:

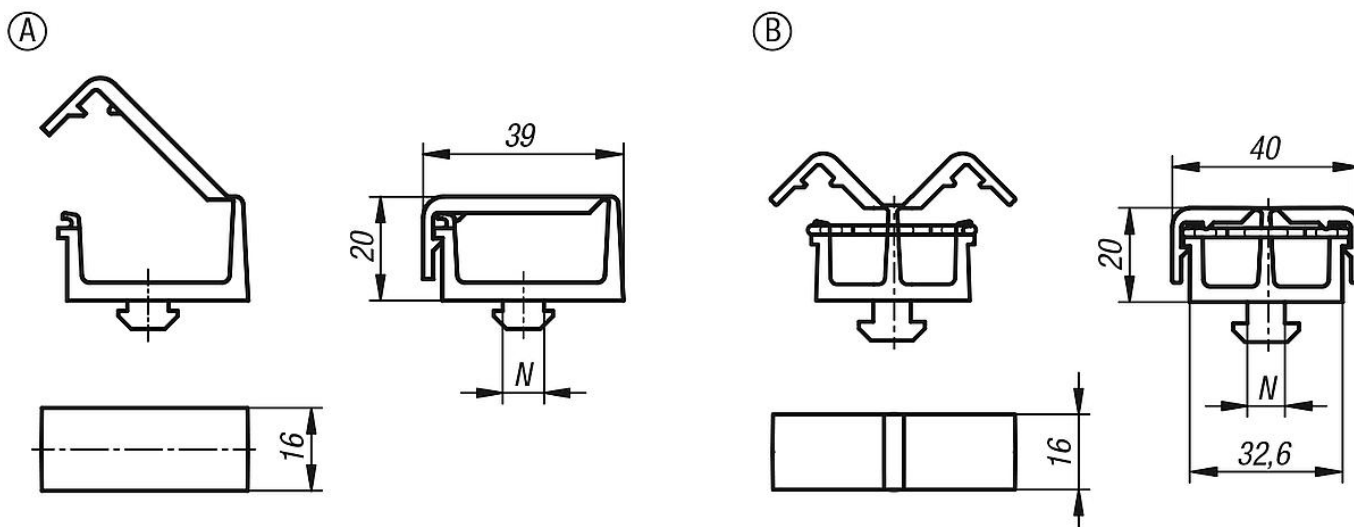
Kabelhållaren fungerar som en fästkomponent för kablar och slangar med en diameter från upp till 12 mm.

Monteringen sker genom den inarbetade hammaren med en 90° vridning i profilspåret. Kablarnas fixering sker genom den fästa O-ringen.

Form A: med en kammare.

Form B: med två separerade kamrar.

### Ritningar



### Artikelöversikt

#### Kabelhållare med hammare

Beställningsnr.	Form	Utförande 2	Spårbredd	N
K1280.1108	A	typ i	8	8
K1280.1208	A	typ b	8	8
K1280.1210	A	typ b	10	10
K1280.2108	B	typ i	8	8
K1280.2208	B	typ b	8	8
K1280.2210	B	typ b	10	10

