

Atlas-skruvstöd med låsmutter

Artikelbeskrivning/produktbilder



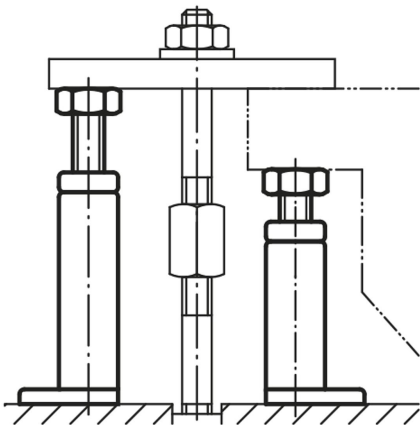
Beskrivning

Material:

Seghärdat stål.

Utförande:

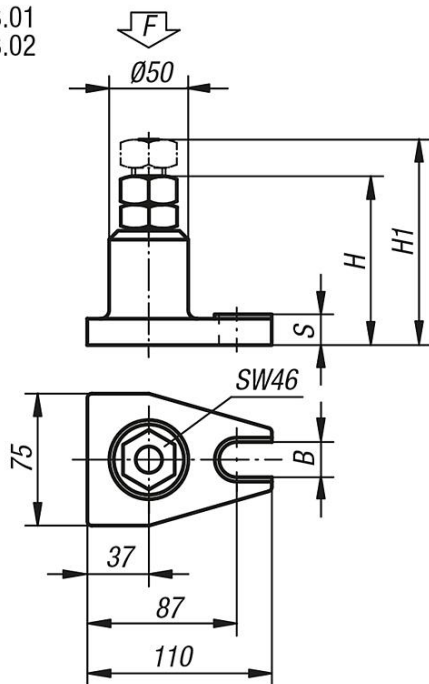
Med hammarlack, spindel med trapetsgänga 30 x 6.



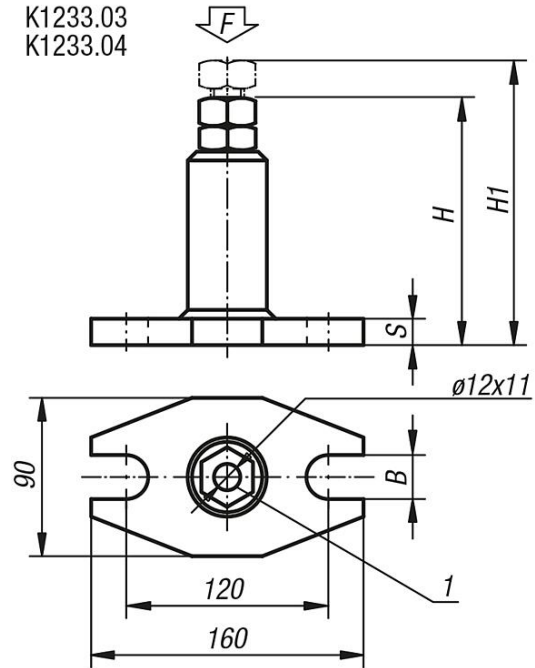
Atlas-skruvstöd med låsmutter

Ritningar

K1233.01
K1233.02



K1233.03
K1233.04



Artikelöversikt

Atlas-skruvstöd med låsmutter

Beställningsnr.	Justeringsområde	Bottenplatta	H	H1	B	S	F kN
K1233.01	100 - 140	76x111	100	140	18	17	60
K1233.02	140 - 200	76x111	140	200	18	17	60
K1233.03	200 - 320	90x160	200	320	22	22	40
K1233.04	320 - 540	90x160	320	540	22	25	25