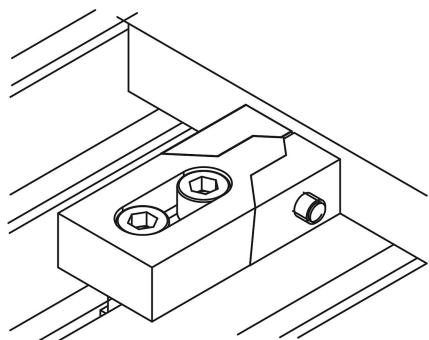
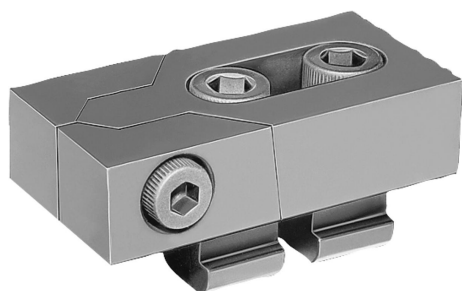


Låga spännbackar

Artikelbeskrivning/produktbilder



Beskrivning

Material:

Stål.

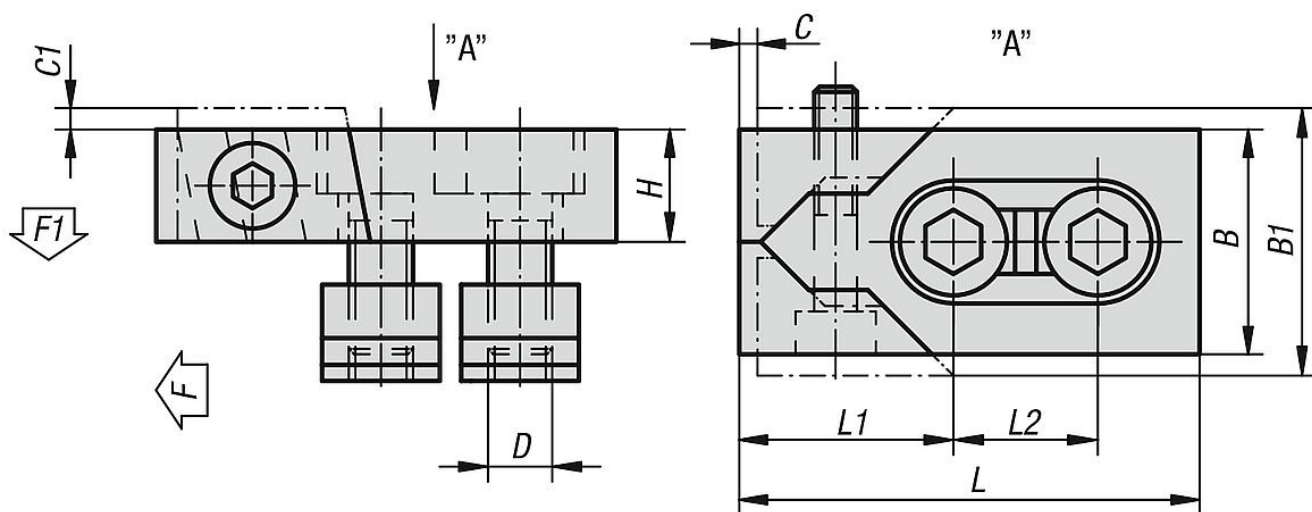
Utförande:

Härdat och brunerat.

Anmärkning:

Dessa behändiga, låga spännbackar fungerar bra för de flesta vanliga arbetsstycks-mått. De härdade backarna spänner både framåt och nedåt genom sin kilverkan.

Ritningar



Artikelöversikt

Låga spännbackar

Beställningsnr.	Spårbredd	L	L1	L2	B	B1	H	C	C1	D	F kN	F1 kN	Åtdragnings- moment max. Nm
K1229.12	12	80	39	26	40	47	20	3	2,5	M10	16	0,6	15
K1229.14	14	80	39	26	40	47	20	3	2,5	M12	22	0,9	18
K1229.18	18	100	46	34	50	60	25	4	3	M16	36	1,4	35
K1229.20	20	100	46	34	50	60	25	4	3	M16	36	1,4	35
K1229.22	22	140	65	50	78	95	30	5	4	M20	36	1,4	45

