

Konformade knoppar

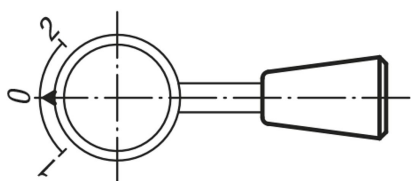
Artikelbeskrivning/produktbilder



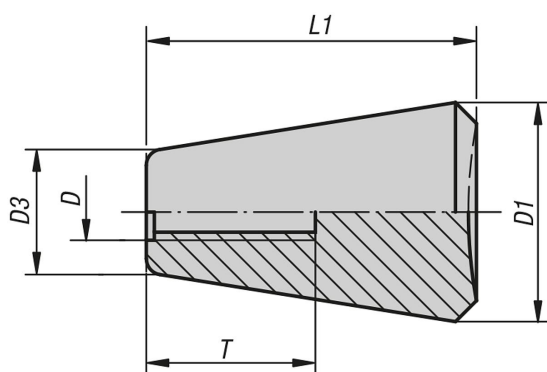
Beskrivning

Material:
Duroplast PF 31, svart.

Utförande:
Pressad gänga.



Ritningar



Artikelöversikt

Konformade knoppar

Beställningsnr.	D	D1	D3	L1	T
K1207.05	M5	20	12	30	15
K1207.061	M6	20	12	30	18
K1207.06	M6	25	15	38	19
K1207.081	M8	25	15	38	18
K1207.08	M8	30	18	46	16
K1207.101	M10	30	18	46	18
K1207.10	M10	35	21	53	19
K1207.12	M12	35	21	53	21