

Kläminkel Form B med låsspak

Artikelbeskrivning/produktbilder



Beskrivning

Material:

Kläminkel zinkgods.

Gripsspak av zinkgods enligt DIN EN 12844.

Ståldelar rostfritt stål 1.4305

Utförande:

Kläminkel lackerad med aluminiumfärg.

Gripsspak med plastbeläggning. Blankt rostfritt stål.

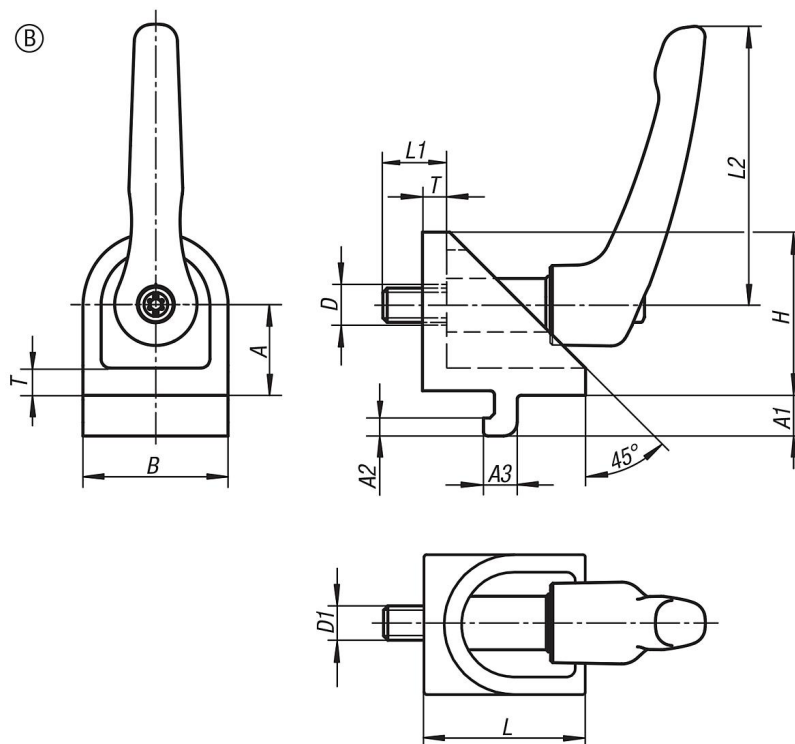
Anmärkning:

Kläminklarna är lämpliga för hopmontering av två profiler av samma modell, vars sidoytor är i kontakt med varandra och som korsar varandra i valfri vinkel.

När skruven lossas frigörs de båda klämställena så att delen kan vridas och förskjutas fritt utmed spåren.

Kläminklarna används oftast parvis eller i kombination med en vridvinkel.

Ritningar



Klämvinkel Form B med låsspak

Artikelöversikt

Beställningsnr.	Typ	Spårbredd	Form	Utförande 1	A	A1	A2	A3	B	D	D1	H	H1	H2	L	L1	L2	T
K1049.0606	I	6	B	med låsspak	15	6,3	3	5,7	24	7	M6	27	-	-	27	13	40	5
K1049.0808	I	8	B	med låsspak	20	9	4	7,5	32	9	M8	36	-	-	36	18	65	6