

Bygelhandtag i aluminium med handtagsfästen i plast

Artikelbeskrivning/produktbilder

19"



Beskrivning

Material:

Handtagsstång aluminium
Handtagsskänkel och lock PA 6
Skruv och flänsmutter stål.

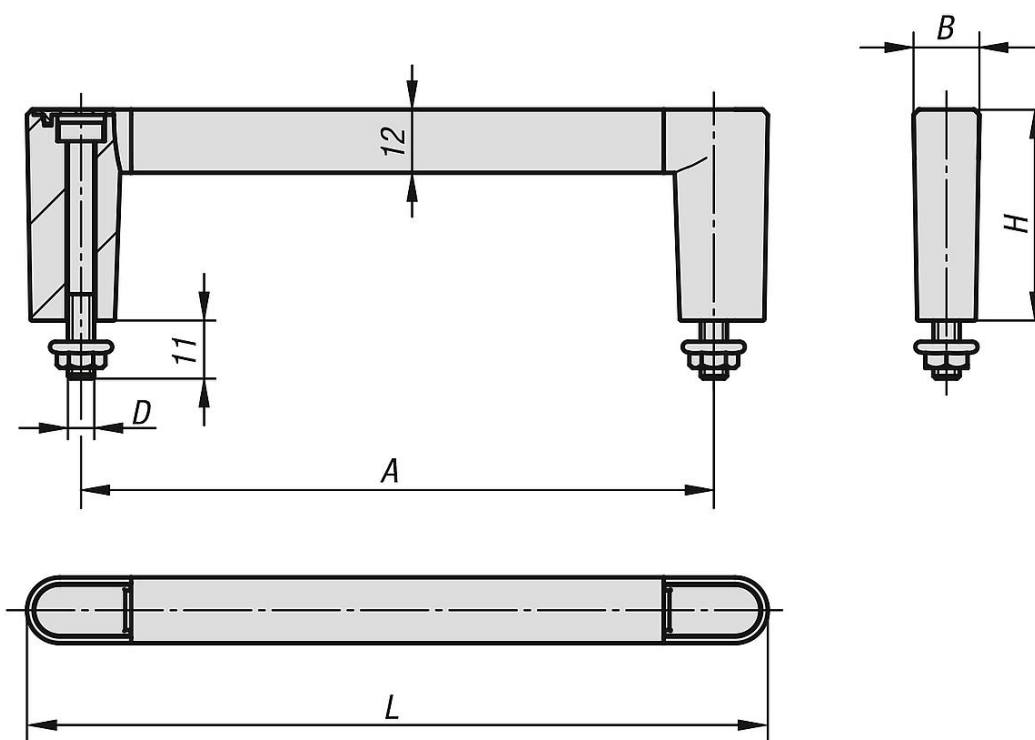
Utförande:

Handtagsstång i naturfärg eller svart, anodiserat.
Skruv och flänsmutter förzinkad.

Anmärkning:

- 19"
- Stängd design
- Enkel montering
- Omslaget är utrustat med en säkerhetshamm

Ritningar



Artikelöversikt

Bygelhandtag

Beställningsnr.	Färg grundkropp	A	B	D	H	L	Bärförmåga N
K1127.055201	svart	55	12,5	M5	40	75,5	1000
K1127.088201	svart	88	12,5	M5	40	108,5	1000
K1127.100201	svart	100	12,5	M5	40	120,5	1000
K1127.120201	svart	120	12,5	M5	40	140,5	1000
K1127.180201	svart	180	12,5	M5	40	200,5	1000

Bygelhandtag i aluminium med handtagsfästen i plast

Artikelöversikt

Beställningsnr.	Färg grundkropp	A	B	D	H	L	Bärförmåga N
K1127.235201	svart	235	12,5	M5	40	255,5	1000
K1127.055203	natur	55	12,5	M5	40	75,5	1000
K1127.088203	natur	88	12,5	M5	40	108,5	1000
K1127.100203	natur	100	12,5	M5	40	120,5	1000
K1127.120203	natur	120	12,5	M5	40	140,5	1000
K1127.180203	natur	180	12,5	M5	40	200,5	1000
K1127.235203	natur	235	12,5	M5	40	255,5	1000