

Magnet för arbetsstyckes stabilisator

Artikelbeskrivning/produktbilder



Beskrivning

Produktbeskrivning:

Hållarmagneten ansluts till den teleskopiska klämenheten. Magneten kan placeras valfritt. Därmed är det möjligt att flexibelt placera på maskinbordet.

Anmärkning:

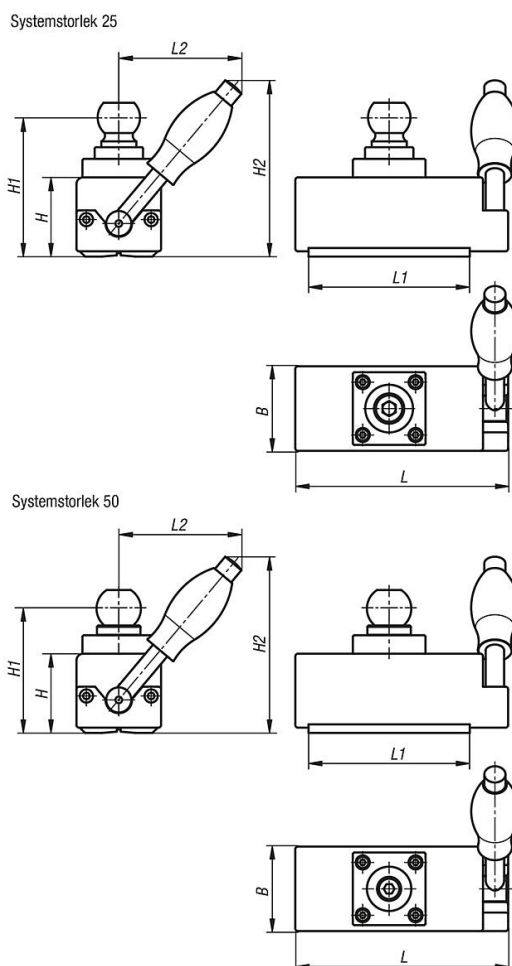
Magnetens maximala häftförmåga för arbetsstyckesstabilisator systemstorlek 25, K1188.25161064, nås fr.o.m. 8 mm materialtjocklek.

Magnetens maximala häftförmåga för arbetsstyckesstabilisator systemstorlek 50, K1188.50205087, nås fr.o.m. 15 mm materialtjocklek.

Får inte användas som lyftverktyg.

Spännkulorna kan bytas mellan de båda systemstorlekarna med motsvarande adapterplatta.

Ritningar



Artikelöversikt

Magnet för arbetsstycksstabilisator

Magnet för arbetsstyckes stabilisator

Artikelöversikt

Beställningsnr.	Storlek	B	H	H1	H2	L	L1	L2	Häftkraft N	Vikt kg
K1188.25161064	25	64	60	102	133	161	122	92	1470	3,73
K1188.50205087	50	87	78	134	181	205	162	145	1960	8,6