

## Spännkona för spännhylsa för innerspänning

Artikelbeskrivning/produktbilder



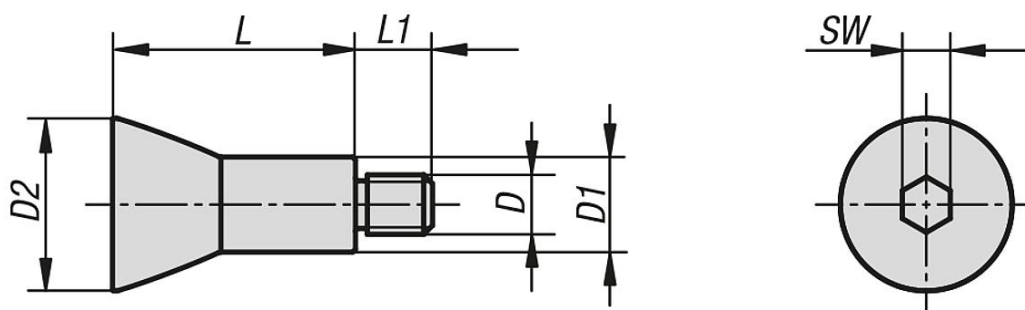
### Beskrivning

**Material:**  
Seghärdat stål.

**Utförande:**  
Härdad och förnicklad.

**Anmärkning:**  
Spännkonan behövs för innerspänningen av spännhylsorna.

### Ritningar



### Artikelöversikt

#### Spännkona för spännhylsa för innerspänning

Beställningsnr.	D	D1	D2	L	L1	SW
K1185.0829	M8	13,2	22,5	29	10	6
K1185.1035	M10	16	27	35	11	8
K1185.1041	M10	16	29	41	13	8
K1185.1247	M12	18	33	47	14	10

