

Låspinne för spännhylsa

Artikelbeskrivning/produktbilder



Beskrivning

Material:

Seghärdat stål.

Utförande:

Förnicklad.

Anmärkning:

Med denna hållare kan spännhylsa för intern och extern spänning monteras.

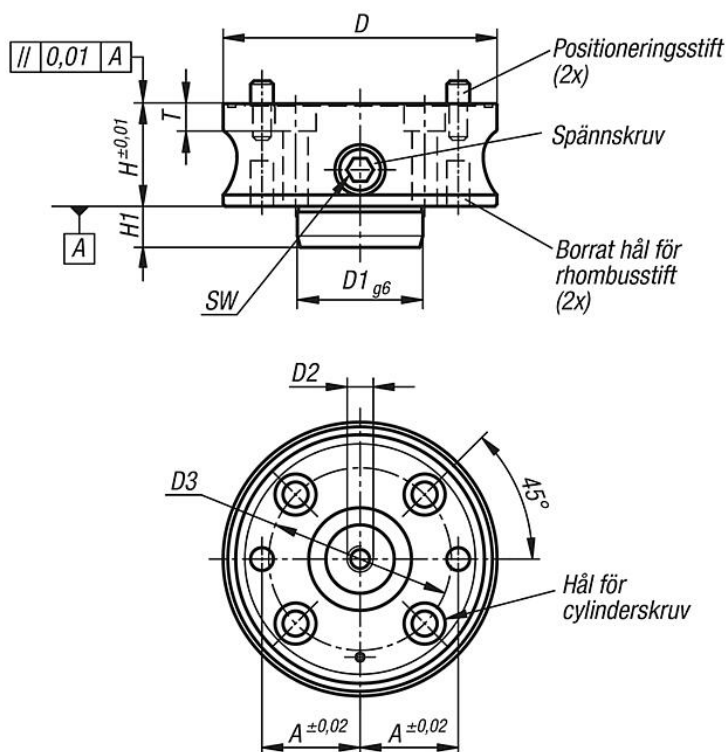
Arbetsstycket är fastspänt genom att dra åt skruven på sidan.

Ett tappstift används för att säkra hållaren mot rotation.

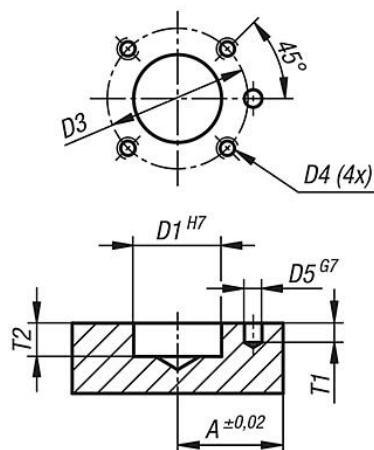
Spännhylsan är placerad på hållaren med 2 stiftpinnar.

Låspinne för spännhylsa

Ritningar



Inbyggnadsanvisning



Artikelöversikt

Låspinne för spännhylsa

Beställningsnr.	A	D	D1	D2	D3	D4	D5	H	H1	SW	T	T1	T2	För skruvar	Ättragningsmoment max. Nm	F1=Max. ytter-spänning (kN)	F2=Max. inner-spänning (kN)
K1183.065	22	65	28	M8	42	M6x1	6	35	12	8	8	6	13	M6	15	4,5	4,5
K1183.090	30	90	42	M10	60	M8x1,25	8	40	14	8	10	8	15	M8	25	7	7
K1183.120	43	120	55	M10	80	M10x1,5	10	45	18	10	12	11	19	M10	40	10	10
K1183.160	60	160	63	M12	110	M12x1,75	12	50	24	10	14	13	25	M12	40	12	10

