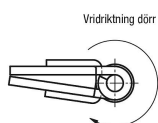


Fjädersgångjärn aluminiumprofil-spännfjädersgångjärn 0,7 Nm

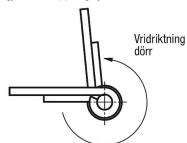
Artikelbeskrivning/produktbilder



Gångjärn med låsfjäder



Gångjärn med öppningsfjäder



Beskrivning

Material:

Aluminium 6060 T5.
Täckplugg i PA 6.6.
Brickor i POM.

Utförande:

Svartanodiserad.
Färglöst anodiserad.

Anmärkning:

Gångjärnen har en integrerad spännfjäder av stål. Den gör att dörrar och luckor kan öppnas och stängas automatiskt.
Öppningsvinkel 270°.

Fjäders vridmoment, öppnande:

$M(0^\circ): 0,7 \text{ Nm} / M(90^\circ): 0,45 \text{ Nm} / M(180^\circ): 0,23 \text{ Nm}$

Fjäders vridmoment, stängande:

$M(0^\circ): 0,23 \text{ Nm} / M(90^\circ): 0,45 \text{ Nm} / M(180^\circ): 0,7 \text{ Nm}$

Gångjärnen är konstruerade för över 30 000 rörelser.

Fästs med cylinderskruvar enligt DIN 912/ DIN EN ISO 4762.

Belastningsvärdena som anges för gångjärnen är icke bindande riktvärden utan hänsyn till säkerhetsfaktorer och utan något ansvar från vår sida. Värdena anges endast som information och är ingen juridiskt bindande garanti för egenskaperna. Belastningsvärdena fastställs i laborativ villkor. Användaren måste själv avgöra om gångjärnet är lämpligt för den aktuella användningen.

De olika materialen som gångjärnen fästs på, de olika infästningssätten, väderförhållanden och slitage kan påverka de fastställda värdena.

Temperaturområde:

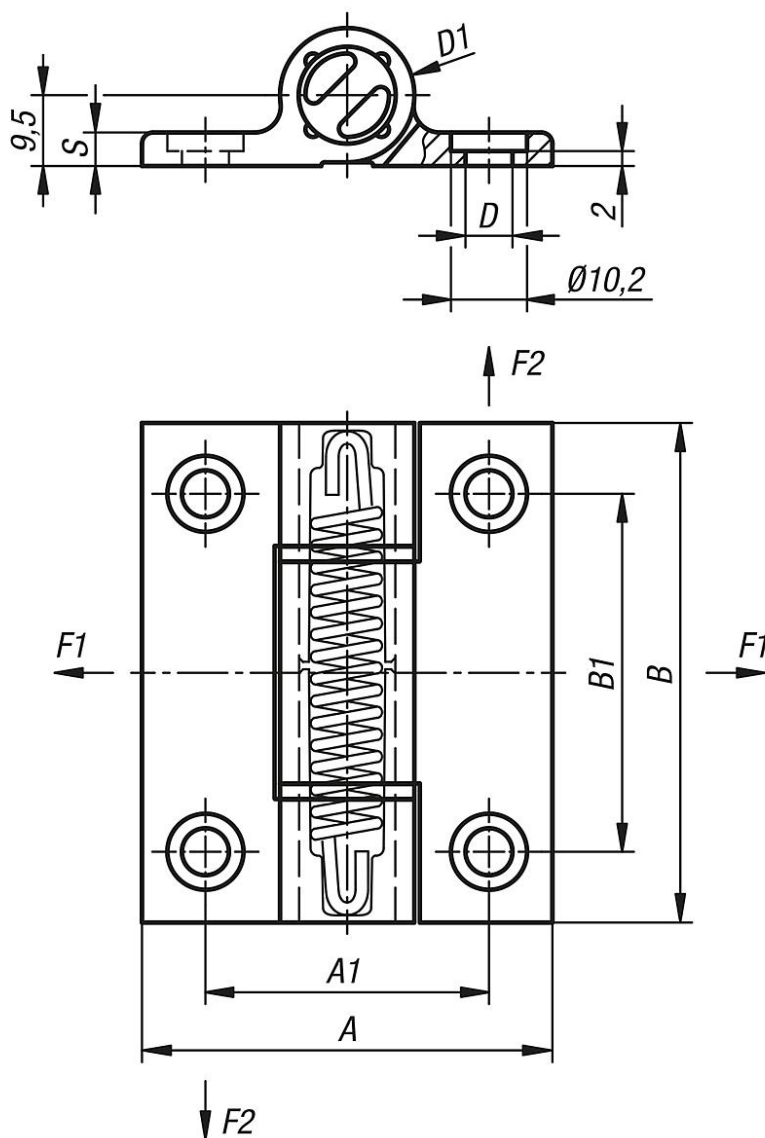
Från $-20 \text{ }^\circ\text{C}$ till $+80 \text{ }^\circ\text{C}$

Tillbehör:

Cylinderskruvar med insexkant DIN 912/DIN EN ISO 4762.

Fjädergångjärn aluminiumprofil-spännfjädergångjärn 0,7 Nm

Ritningar



Artikelöversikt

Fjädergångjärn aluminiumprofil-spännfjädergångjärn 0,7 Nm

Beställningsnr.	Utförande 1	Färg grundkropp	Grundkroppens yta	A	A1	B	B1	D	D1	S	F1 N	F2 N
K1180.556701	fjäder öppning	svart	eloxerad	55	38	67	48	6,3	18	4,5	5000	4200
K1180.55670	fjäder öppning	färglös	eloxerad	55	38	67	48	6,3	18	4,5	5000	4200
K1180.556711	fjäder stängning	svart	eloxerad	55	38	67	48	6,3	18	4,5	5000	4200
K1180.55671	fjäder stängning	färglös	eloxerad	55	38	67	48	6,3	18	4,5	5000	4200