

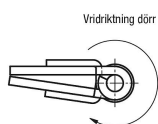
Fjädersgångjärn i stål, rostfritt stål eller aluminium 120 mm

Artikelbeskrivning/produktbilder

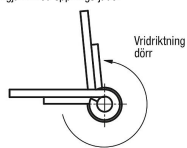


Gångjärn med låsfjäder

Gångjärn med öppningsfjäder



Vridriktning dörr



Vridriktning dörr

Beskrivning

Material:

Stål, rostfritt stål 1.4301 eller aluminium 5754.

Spännfjäder i stål eller rostfritt stål.

Utförande:

Blankt eller förzinkat stål.

Blankt rostfritt stål och aluminium.

Spännfjäder i zink-alu-legering.

Anmärkning:

Gångjärn i rullat utförande.

Öppningsvinkel 270°.

Fjäders vridmoment, öppnande:

$M(0^\circ): 0,85 \text{ Nm} / M(90^\circ): 0,56 \text{ Nm} / M(180^\circ): 0,28 \text{ Nm}$

Fjäders vridmoment, stängande:

$M(0^\circ): 0,28 \text{ Nm} / M(90^\circ): 0,56 \text{ Nm} / M(180^\circ): 0,85 \text{ Nm}$

I gångjärn av aluminium är spännfjädrarna tillverkade av stål med en zink-alu-legering.

Form A: utan borrhål

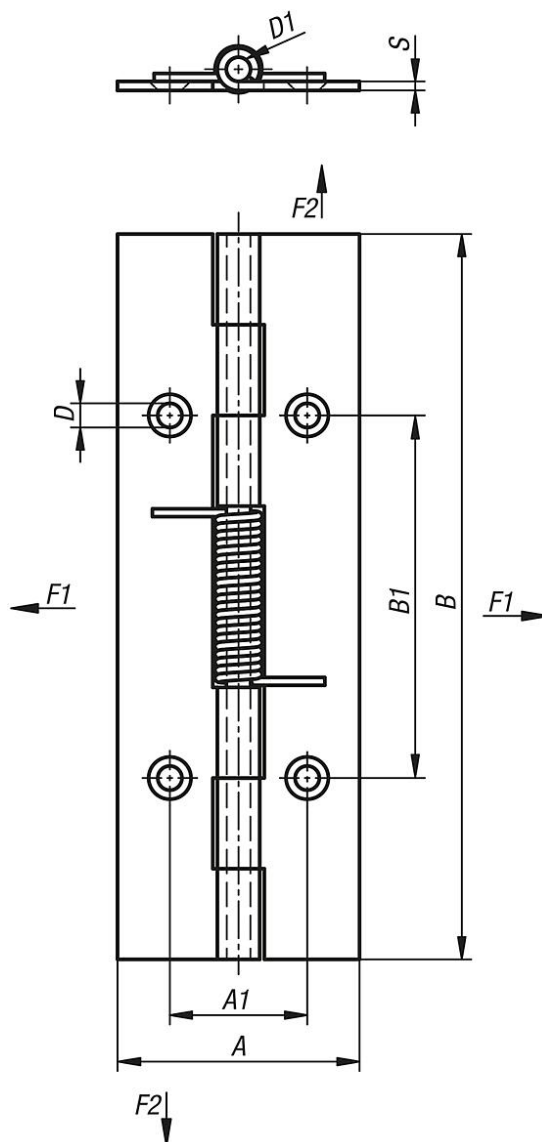
Form B: med borrhål

Belastningsvärdena som anges för gångjärnen är icke bindande riktvärden utan hänsyn till säkerhetsfaktorer och utan något ansvar från vår sida. Värdena anges endast som information och är ingen juridiskt bindande garanti för egenskaperna. Belastningsvärdena fastställs under laboratorieförhållanden. Användaren måste själv avgöra om gångjärnet är lämpligt för den aktuella användningen.

De olika materialen som gångjärnen fästs på, de olika infästningssätten, väderförhållanden och slitage kan påverka de fastställda värdena.

Fjädergångjärn i stål, rostfritt stål eller aluminium 120 mm

Ritningar



Artikelöversikt

Fjädergångjärn i stål, rostfritt stål eller aluminium 120 mm

Beställningsnr.	Form	Utförande 1	Material grundkropp	Grundkroppens yta	A	A1	B	B1	D	D1	S	F1 N	F2 N
K1175.4012000	A	fjäder öppning	stål	blank	40	-	120	-	-	4	1,5	1970	5420
K1175.4012001	B	fjäder öppning	stål	förzinkat	40	22,7	120	60	4	4	1,5	1970	5420
K1175.14012000	A	fjäder öppning	rostfritt stål A2	blank	40	-	120	-	-	4	1,5	4100	10300
K1175.14012001	B	fjäder öppning	rostfritt stål A2	blank	40	22,7	120	60	4	4	1,5	4100	10300
K1175.24012000	A	fjäder öppning	aluminium	blank	40	-	120	-	-	4	1,5	1970	5420
K1175.24012001	B	fjäder öppning	aluminium	blank	40	22,7	120	60	4	4	1,5	1970	5420
K1175.4012010	A	fjäder stängning	stål	blank	40	-	120	-	-	4	1,5	1970	5420
K1175.4012011	B	fjäder stängning	stål	förzinkat	40	22,7	120	60	4	4	1,5	1970	5420
K1175.14012010	A	fjäder stängning	rostfritt stål A2	blank	40	-	120	-	-	4	1,5	4100	10300
K1175.14012011	B	fjäder stängning	rostfritt stål A2	blank	40	22,7	120	60	4	4	1,5	4100	10300
K1175.24012010	A	fjäder stängning	aluminium	blank	40	-	120	-	-	4	1,5	1970	5420
K1175.24012011	B	fjäder stängning	aluminium	blank	40	22,7	120	60	4	4	1,5	1970	5420

