

Fjädergångjärn i stål, rostfritt stål eller aluminium 50 mm, fjäder stängning

Artikelbeskrivning/produktbilder



Beskrivning

Material:

Stål, rostfritt stål 1.4301 eller aluminium 5754.
Spännfjäder i stål eller rostfritt stål.

Utförande:

Förzinkat stål.
Blankt rostfritt stål och aluminium.
Spännfjäder i zink-alu-legering.

Anmärkning:

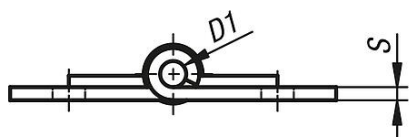
Gångjärn i runt utförande.
Öppningsvinkel 270°.

Fjäders vridmoment:

$M(0^\circ) : 0,25 \text{ Nm} / M(90^\circ) : 0,65 \text{ Nm} / M(180^\circ) : 1,1 \text{ Nm}$

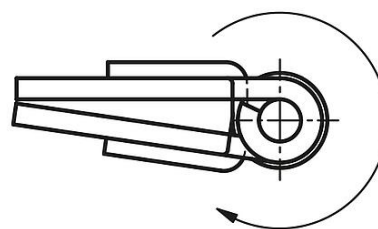
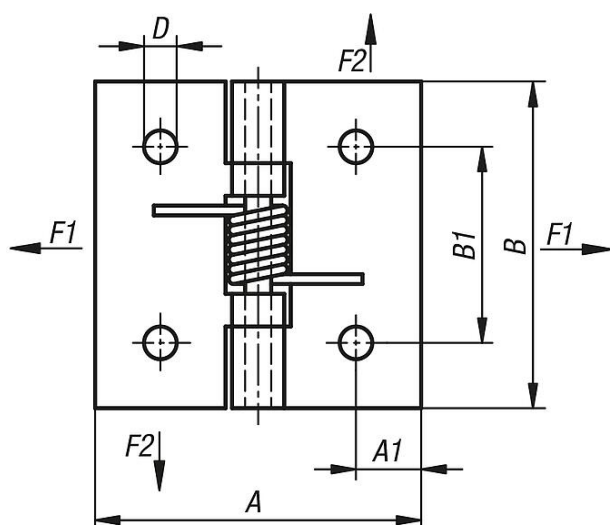
I gångjärn av aluminium är spännfjädrarna tillverkade av stål med en zink-alu-legering.

Ritningar



Gångjärn med låsfjäder

Vridriktning dörr



Fjädergångjärn i stål, rostfritt stål eller aluminium 50 mm, fjäder stängning

Artikelöversikt

Beställningsnr.	Material grundkropp	A	A1	B	B1	D	D1	S
K1173.50501	stål	50	9	50	30	5	4	2
K1173.150501	rostfritt stål A2	50	10	50	30	5	4	2
K1173.250501	aluminium	50	9	50	30	5	4	2