

## Länkhuvuden

### Artikelbeskrivning/produktbilder



### Beskrivning

#### Material:

Stål eller rostfritt stål 1.4305.

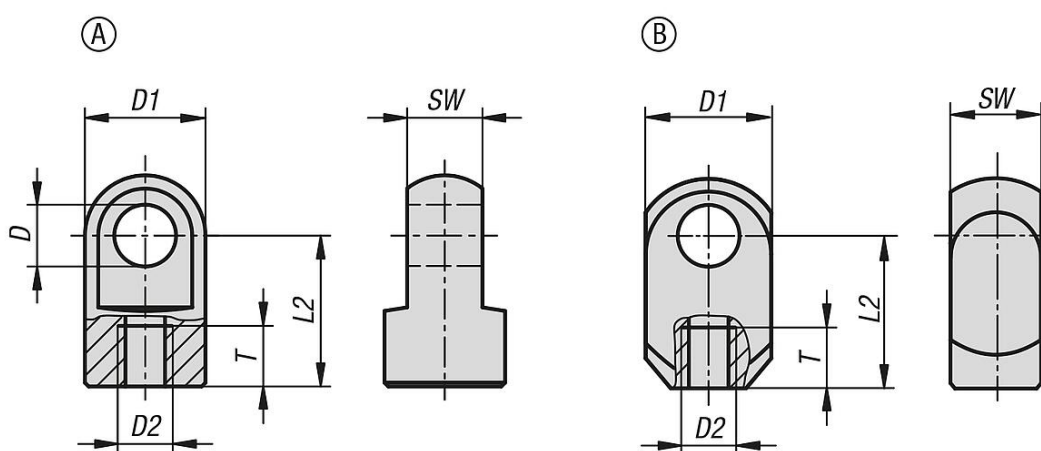
#### Utförande:

Förzinkat stål eller rostfritt stål, blankt.

#### Anmärkning:

Länkhuvuden med innergånga.

### Ritningar



### Artikelöversikt

#### Länkhuvuden

Beställningsnr.	Material grundkropp	Form	D	D1	D2	L2	SW	T
K0127.03504111	stål	A	4,1	8	M3,5	11	4	6
K0127.0506116	stål	A	6,1	10	M5	16	6	8
K0127.0508116	stål	B	8,1	15	M5	16	10	8
K0127.0808119	stål	A	8,1	14	M8	19	10	11
K0127.1008127	stål	A	8,1	18	M10	27	10	12
K0127.05061161	rostfritt stål	A	6,1	10	M5	16	6	8
K0127.08081191	rostfritt stål	A	8,1	14	M8	19	10	11
K0127.10081271	rostfritt stål	A	8,1	18	M10	27	10	12