

Smörjnippel konform enligt DIN 71412, Form C, vinklad i 90°, sexkant

Artikelbeskrivning/produktbilder



Beskrivning

Material:

Stål eller rostfritt stål 1.4305.

Utförande:

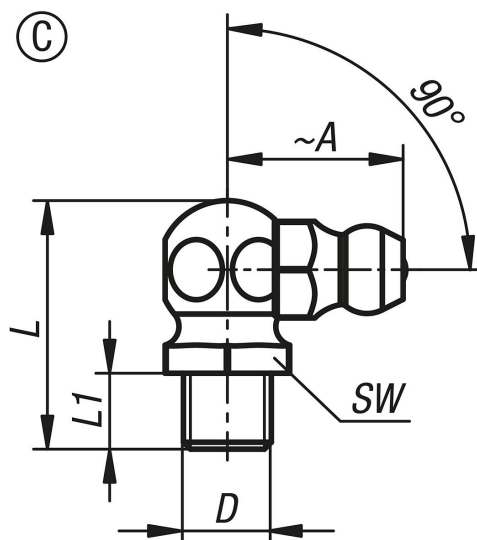
Härdat stål min. 550 HV 1, förzinkat.

Blankt rostfritt stål.

Anmärkning:

Den koniska smörjnippeln är utrustad med en konformad gänga. Den passar till smörjpunkter som ofta måste smörjas på ett pålitligt sätt. Genom sin mångsidighet hör den till den vanligaste typen av smörjnipplar.

Ritningar



Artikelöversikt

Beställningsnr.	Form	Form-typ	Material grundkropp	A	D	L max.	L1	SW
K1132.1306100	C	vinklad 90° med sexkant	stål	13	M6X1	18	5,5	9
K1132.1308100	C	vinklad 90° med sexkant	stål	13	M8X1	18	5,5	9
K1132.1308125	C	vinklad 90° med sexkant	stål	12	M8X1,25	18	5,5	9
K1132.1310100	C	vinklad 90° med sexkant	stål	14	M10X1	18	5,5	11
K1132.1310150	C	vinklad 90° med sexkant	stål	14	M10X1,5	18	5,5	11
K1132.1318	C	vinklad 90° med sexkant	stål	14	R1/8	18	5,5	11
K1132.1314	C	vinklad 90° med sexkant	stål	14	R1/4	22	6	14
K1132.2306100	C	vinklad 90° med sexkant	rostfritt stål	13	M6X1	18	5,5	9
K1132.2308100	C	vinklad 90° med sexkant	rostfritt stål	13	M8X1	18	5,5	9
K1132.2308125	C	vinklad 90° med sexkant	rostfritt stål	13	M8X1,25	18	5,5	9
K1132.2310100	C	vinklad 90° med sexkant	rostfritt stål	14	M10X1	18	5,5	11
K1132.2310150	C	vinklad 90° med sexkant	rostfritt stål	14	M10X1,5	20	5,5	11
K1132.2318	C	vinklad 90° med sexkant	rostfritt stål	14	R1/8	18	5,5	11
K1132.2314	C	vinklad 90° med sexkant	rostfritt stål	14	R1/4	22	6	14

