

Smörjnippel konform enligt DIN 71412, Form E, vinklad i 90°, fyrkantig

Artikelbeskrivning/produktbilder



Beskrivning

Material:

Stål.

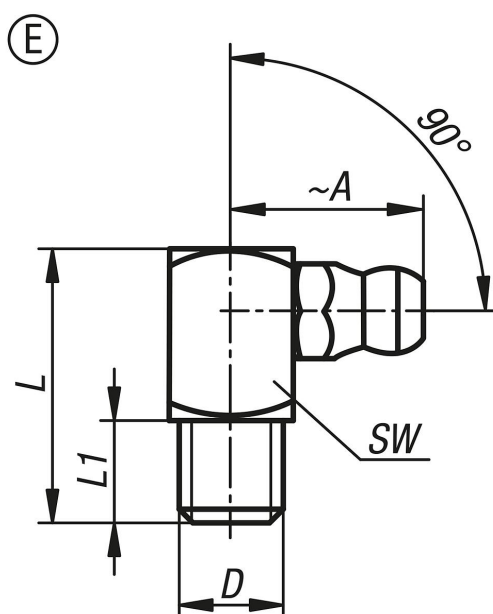
Utförande:

Härdat stål min. 550 HV 1, förzinkat.

Anmärkning:

Den koniska smörjnippeln är utrustad med en konformad gänga. Den passar till smörjpunkter som ofta måste smörjas på ett pålitligt sätt. Genom sin mångsidighet hör den till den vanligaste typen av smörjnippel.

Ritningar



Artikelöversikt

Beställningsnr.	Form	Form-typ	Material grundkropp	A	D	L max.	L1	SW
K1132.1506100	E	vinklad 90° med fyrkant	stål	14	M6X1	18	5,5	9
K1132.1508100	E	vinklad 90° med fyrkant	stål	14	M8X1	18	5,5	9
K1132.1508125	E	vinklad 90° med fyrkant	stål	14	M8X1,25	18	5,5	9
K1132.1510100	E	vinklad 90° med fyrkant	stål	15	M10X1	18	5,5	11
K1132.1518	E	vinklad 90° med fyrkant	stål	15	R1/8	18	5,5	11