

# Smörjnippel konform enligt DIN 71412, Form D, vinklad i 45°, fyrkantig

Artikelbeskrivning/produktbilder



## Beskrivning

### Material:

Stål.

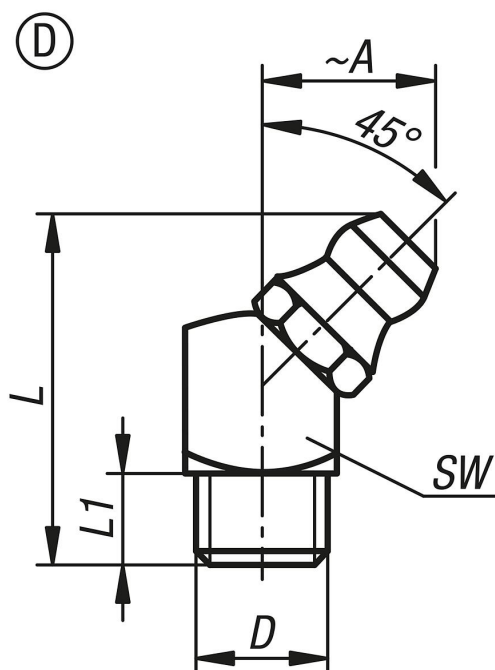
### Utförande:

Härdat stål min. 550 HV 1, förzinkat.

### Anmärkning:

Den koniska smörjnippeln är utrustad med en konformad gänga. Den passar till smörjpunkter som ofta måste smörjas på ett pålitligt sätt. Genom sin mångsidighet hör den till den vanligaste typen av smörjnipplar.

## Ritningar



## Artikelöversikt

Beställningsnr.	Form	Form-typ	Material grundkropp	A	D	L max.	L1	SW
K1132.1406100	D	vinklad 45° med fyrkant	stål	10,5	M6X1	20,5	5,5	9
K1132.1408100	D	vinklad 45° med fyrkant	stål	10,5	M8X1	20,5	5,5	9
K1132.1408125	D	vinklad 45° med fyrkant	stål	10,5	M8X1,25	20,5	5,5	9
K1132.1410100	D	vinklad 45° med fyrkant	stål	11	M10X1	20,5	5,5	11
K1132.1418	D	vinklad 45° med fyrkant	stål	11	R1/8	20,5	5,5	11

