

Inställningsbultar i stål med knapp i plast och märkning för låsning

Artikelbeskrivning/produktbilder



Beskrivning

Material:

Låsstift i stål.
Gängad hylsa i stål.
Svampformad knapp i termoplast svartgrå.
Låsmarkering i aluminium.

Utförande:

Låsstift i härdat, slipat och brunerat stål.
Gängad hylsa brunerad.
Låsmarkering anodiserad i rött.

Anmärkning:

Inställningsbultar används där spärrläget inte får förskjutas av tvärkrafter. Man måste dra ut bulten manuellt för att kunna ändra spärrläget.
Om låsmarkeringen syns är bulten antingen helt upplåst eller endast delvis i låst läge.

På begäran:

Specialutföranden.

Tillbehör:

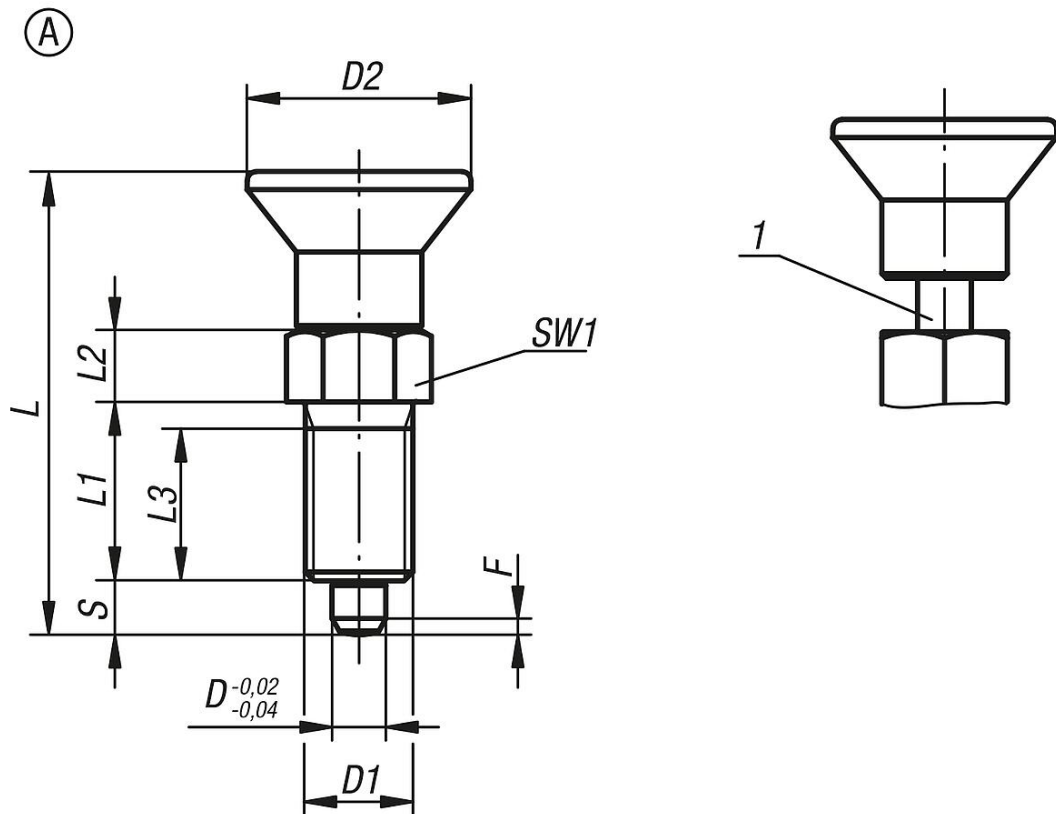
Distansringar K0665

Ritningsinformation:

1) Markeringsring

Inställningsbultar i stål med knapp i plast och märkning för låsning

Ritningar



Artikelöversikt

Beställningsnr.	Form	D	D1	D2	L	L1	L2	L3	Slag S	SW1	F x 30°	Fjäderkraft början F1 ca N	Fjäderkraft slut F2 ca N
K1149.71105	A	5	M10x1	21	43,5	17	7	15	5	13	1,3	5	12
K1149.71206	A	6	M12x1,5	25	51,7	20	8	17	6	14	1,8	6	14
K1149.71308	A	8	M16x1,5	33	68	26	10	23	8	19	2,3	15	35