

Sexkantmuttrar med klämdel av polyamid, hög form DIN 982 utökade

Artikelbeskrivning/produktbilder



Beskrivning

Material:

Stål, rostfritt stål A2 eller rostfritt stål A4.

Utförande:

Förzinkat, galvaniserat stål.

Rostfritt stål A2, blankt.

Rostfritt stål A4, blankt.

Anmärkning:

När muttern skruvas på gängen formas plastringen plastiskt och elastiskt. Den elastiska delen bildar en dragkraftig säkring som verkar radiellt och hindrar muttern från att lossna.

Plastsäkringen kan bara utöva sin verkan om hela sexkantmuttern befinner sig på skruvanslutningen. Skruvlängden måste vara så lång att minst två gängspår sticker ut ur muttern.

Eftersom platsäkringen deformeras får denna sexkantmutter bara användas en gång.

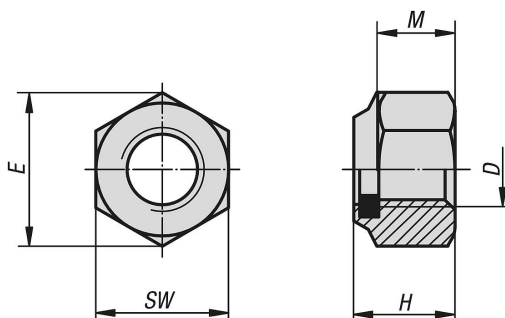
Tabellen visar maximala mutterhöjder H max.

M4 enligt DIN EN ISO 7040.

Temperaturområde:

-50 °C till +120 °C.

Ritningar



Artikelöversikt

Sexkantmuttrar med klämdel av polyamid, hög form DIN 982 utökade

Beställningsnr.	Material grundkropp	Hållfasthetsklass	D	E	H	M	SW	DIN
K1147.204	stål	6-8	M4	7,66	6	2,9	7	DIN 982
K1147.205	stål	8	M5	8,79	6,3	4,4	8	DIN 982
K1147.206	stål	8	M6	11,05	8	4,9	10	DIN 982
K1147.208	stål	8	M8	14,38	9,5	6,44	13	DIN 982
K1147.210	stål	8	M10	18,9	11,5	8,04	17	DIN 982
K1147.212	stål	8	M12	21,1	14	10,37	19	DIN 982

Sexkantmuttrar med klämdel av polyamid, hög form DIN 982 utökade

Artikelöversikt

Beställningsnr.	Material grundkropp	Hållfasthetsklass	D	E	H	M	SW	DIN
K1147.214	stål	8	M14	23,9	16	12,1	22	DIN 982
K1147.216	stål	8	M16	26,76	18	14,1	24	DIN 982
K1147.220	stål	8	M20	32,95	22	16,9	30	DIN 982
K1147.224	stål	8	M24	39,55	28	20,2	36	DIN 982
K1147.310	stål	10	M10	18,9	11,5	8,04	17	DIN 982
K1147.312	stål	10	M12	21,1	14	10,37	19	DIN 982
K1147.316	stål	10	M16	26,76	18	14,1	24	DIN 982
K1147.320	stål	10	M20	32,95	22	16,9	30	DIN 982
K1147.324	stål	10	M24	39,55	28	20,2	36	DIN 982
K1147.105	rostfritt stål A2	-	M5	8,79	6,3	4,4	8	liknande DIN 982
K1147.106	rostfritt stål A2	-	M6	11,05	8	4,9	10	liknande DIN 982
K1147.108	rostfritt stål A2	-	M8	14,38	9,5	6,44	13	liknande DIN 982
K1147.110	rostfritt stål A2	-	M10	18,9	11,5	8,04	17	liknande DIN 982
K1147.112	rostfritt stål A2	-	M12	21,1	14	10,37	19	liknande DIN 982
K1147.116	rostfritt stål A2	-	M16	26,76	18	14,1	24	liknande DIN 982
K1147.120	rostfritt stål A2	-	M20	32,95	22	16,9	30	liknande DIN 982
K1147.605	rostfritt stål A4	-	M5	8,79	6,3	4,4	8	liknande DIN 982
K1147.606	rostfritt stål A4	-	M6	11,05	8	4,9	10	liknande DIN 982
K1147.608	rostfritt stål A4	-	M8	14,38	9,5	6,44	13	liknande DIN 982
K1147.610	rostfritt stål A4	-	M10	18,9	11,5	8,04	17	liknande DIN 982
K1147.612	rostfritt stål A4	-	M12	21,1	14	10,37	19	liknande DIN 982
K1147.616	rostfritt stål A4	-	M16	26,76	18	14,1	24	liknande DIN 982
K1147.620	rostfritt stål A4	-	M20	32,95	22	16,9	30	liknande DIN 982