

Sexkantmuttrar med klämdel av polyamid, låg form DIN 985 utökade

Artikelbeskrivning/produktbilder



Beskrivning

Material:

Stål, rostfritt stål A2 eller rostfritt stål A4.

Utförande:

Förzinkat, galvaniserat stål.

Rostfritt stål A2, blankt.

Rostfritt stål A4, blankt.

Anmärkning:

När muttern skruvas på gängan formas plastringen plastiskt och elastiskt. Den elastiska delen bildar en dragkraftig säkring som verkar radiellt och hindrar muttern från att lossna.

Plastsäkringen kan bara utöva sin verkan om hela sexkantmuttern befinner sig på skruvanslutningen. Skruvlängden måste vara så lång att minst två gängspår sticker ut ur muttern.

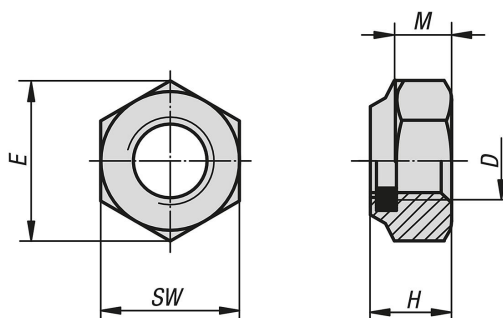
På grund av plastdeformationen av plastsäkringen får denna sexkantmutter bara användas en gång.

Tabellen visar maximala mutterhöjder H max.

Temperaturområde:

-50 °C till +120 °C.

Ritningar



Artikelöversikt

Sexkantmuttrar med klämdel av polyamid, låg form, DIN 985 utökade

Beställningsnr.	Material grundkropp	Hållfasthetsklass	D	E	H	M	SW	DIN
K1148.203	stål	6-8	M3	6,08	4	2,4	5,5	DIN 985
K1148.204	stål	6-8	M4	7,66	5	2,9	7	DIN 985
K1148.205	stål	6-8	M5	8,79	5	3,2	8	DIN 985
K1148.206	stål	8	M6	11,05	6	4	10	DIN 985
K1148.208	stål	8	M8	14,38	8	5,5	13	DIN 985
K1148.210	stål	8	M10	18,9	10	6,5	17	DIN 985
K1148.212	stål	8	M12	21,1	12	8	19	DIN 985
K1148.214	stål	8	M14	23,9	14	9,5	22	DIN 985
K1148.216	stål	8	M16	26,76	16	10,5	24	DIN 985

Sexkantmuttrar med klämdele av polyamid, låg form DIN 985 utökade

Artikelöversikt

Beställningsnr.	Material grundkropp	Hållfasthetsklass	D	E	H	M	SW	DIN
K1148.220	stål	8	M20	32,95	20	14	30	DIN 985
K1148.224	stål	8	M24	39,55	24	15	36	DIN 985
K1148.227	stål	8	M27	45,2	27	17	41	DIN 985
K1148.230	stål	8	M30	50,85	30	19	46	DIN 985
K1148.306	stål	10	M6	11,05	6	4	10	DIN 985
K1148.308	stål	10	M8	14,38	8	5,5	13	DIN 985
K1148.310	stål	10	M10	18,9	10	6,5	17	DIN 985
K1148.312	stål	10	M12	21,1	12	8	19	DIN 985
K1148.314	stål	10	M14	23,9	14	9,5	22	DIN 985
K1148.316	stål	10	M16	26,76	16	10,5	24	DIN 985
K1148.320	stål	10	M20	32,95	20	14	30	DIN 985
K1148.324	stål	10	M24	35	24	15	36	DIN 985
K1148.327	stål	10	M27	45,2	27	17	41	DIN 985
K1148.330	stål	10	M30	50,85	30	19	46	DIN 985
K1148.103	rostfritt stål A2	70	M3	6,08	4	2,4	5,5	liknande DIN 985
K1148.104	rostfritt stål A2	70	M4	7,66	5	2,9	7	liknande DIN 985
K1148.105	rostfritt stål A2	70	M5	8,79	5	3,2	8	liknande DIN 985
K1148.106	rostfritt stål A2	70	M6	11,05	6	4	10	liknande DIN 985
K1148.108	rostfritt stål A2	70	M8	14,38	8	5,5	13	liknande DIN 985
K1148.110	rostfritt stål A2	70	M10	18,9	10	6,5	17	liknande DIN 985
K1148.112	rostfritt stål A2	70	M12	21,1	12	8	19	liknande DIN 985
K1148.114	rostfritt stål A2	70	M14	23,9	14	9,5	22	liknande DIN 985
K1148.116	rostfritt stål A2	70	M16	26,76	16	10,5	24	liknande DIN 985
K1148.120	rostfritt stål A2	70	M20	32,95	20	14	30	liknande DIN 985
K1148.124	rostfritt stål A2	70	M24	39,55	24	15	36	liknande DIN 985
K1148.127	rostfritt stål A2	70	M27	45,2	27	17	41	liknande DIN 985
K1148.130	rostfritt stål A2	70	M30	50,85	30	19	46	liknande DIN 985
K1148.603	rostfritt stål A4	70	M3	6,08	4	2,4	5,5	liknande DIN 985
K1148.604	rostfritt stål A4	70	M4	7,66	5	2,9	7	liknande DIN 985
K1148.605	rostfritt stål A4	70	M5	8,79	5	3,2	8	liknande DIN 985
K1148.606	rostfritt stål A4	70	M6	11,05	6	4	10	liknande DIN 985
K1148.608	rostfritt stål A4	70	M8	14,38	8	5,5	13	liknande DIN 985
K1148.610	rostfritt stål A4	70	M10	18,9	10	6,5	17	liknande DIN 985
K1148.612	rostfritt stål A4	70	M12	21,1	12	8	19	liknande DIN 985
K1148.614	rostfritt stål A4	70	M14	23,9	14	9,5	22	liknande DIN 985
K1148.616	rostfritt stål A4	70	M16	26,76	16	10,5	24	liknande DIN 985
K1148.620	rostfritt stål A4	70	M20	32,95	20	14	30	liknande DIN 985
K1148.624	rostfritt stål A4	70	M24	39,55	24	15	36	liknande DIN 985
K1148.627	rostfritt stål A4	70	M27	45,2	27	17	41	liknande DIN 985
K1148.630	rostfritt stål A4	70	M30	50,85	30	19	46	liknande DIN 985