

## Ovala stånghandtag i aluminium

### Artikelbeskrivning/produktbilder



### Beskrivning

#### Produktbeskrivning:

Maskinhandtaget övertygar med en kombination av massivt utseende, hög stabilitet och extrem lätthet. Genom det patenterade fästsystemet kan det monteras från baksidan – på framsidan är inga skruvar synliga. Med sin lättrenjorda och slitstarka yta anpassar sig handtaget perfekt till omgivningen.

#### Material:

Ovalt rör aluminium EN AW-6060.  
Gängad bussning i stål.

#### Utförande:

Anodiserat i naturfärg resp. pulverlackerat svart, rubinrött RAL 3003 eller trafikrött RAL 3020

#### Anmärkning:

Fästmaterial ingår inte i leveransen. För säkert och permanent fäste rekommenderas cylinderskruvar med insexkant och gängsäkring.

#### Montage:

Maskinhandtaget kan fästas från baksidan. För detta används DIN-cylinderskruvar med insexkant eller sexkantskruvar med gängstorlek M8.

#### Fördelar:

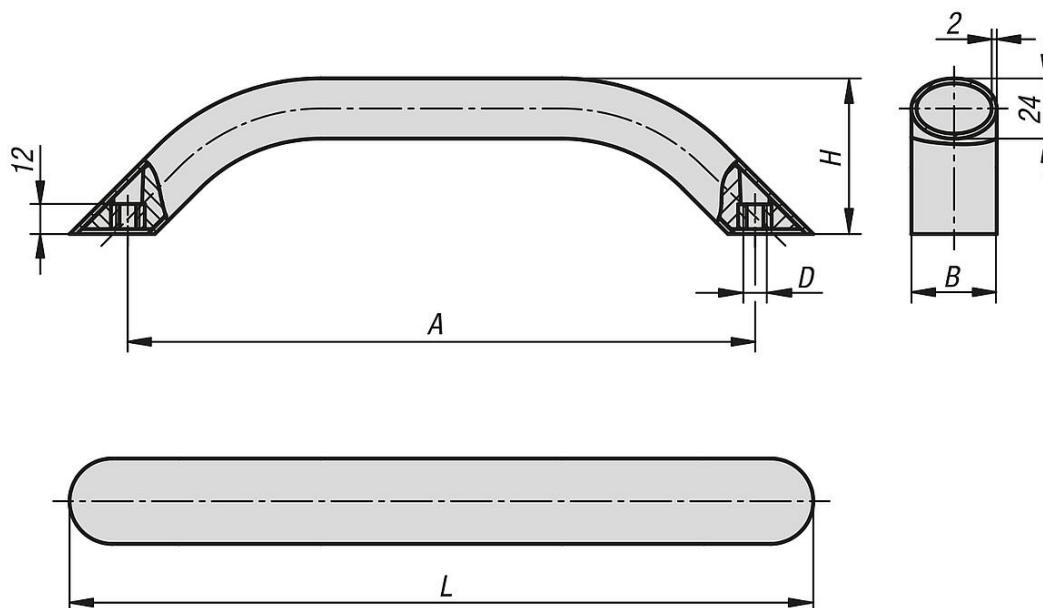
Trots att handtaget ser massivt ut är det mycket lätt.  
Tidlös och elegant design.  
Ergonomisk handtagsform.  
Patenterat fästsystem för montering från baksidan.

#### Tillbehör:

K0869 Cylinderskruvar med insexkant, DIN 912 / DIN EN ISO 4762, med gängsäkring  
K0869 Cylinderskruvar med insexkant, DIN 912 / DIN EN ISO 4762  
K0871 Sexkantskruvar DIN 933 / DIN EN ISO 4017

# Ovala stånghandtag i aluminium

## Ritningar



## Artikelöversikt

### Stånghandtag, ovala, aluminium

Beställningsnr.	Färg grundkropp	Grundkroppens yta	A	B	D	H	L	Bärförmåga N
K0796.250083	natur	eloxerad	250	34	M8	62	296,4	1000
K0796.300083	natur	eloxerad	300	34	M8	62	346,4	1000
K0796.400083	natur	eloxerad	400	34	M8	62	446,4	1000
K0796.500083	natur	eloxerad	500	34	M8	62	546,4	1000
K0796.250081	svart	pulverbelagd	250	34	M8	62	296,4	1000
K0796.300081	svart	pulverbelagd	300	34	M8	62	346,4	1000
K0796.400081	svart	pulverbelagd	400	34	M8	62	446,4	1000
K0796.500081	svart	pulverbelagd	500	34	M8	62	546,4	1000
K0796.2500827	rubinrött RAL3003	pulverbelagd	250	34	M8	62	296,4	1000
K0796.3000827	rubinrött RAL3003	pulverbelagd	300	34	M8	62	346,4	1000
K0796.4000827	rubinrött RAL3003	pulverbelagd	400	34	M8	62	446,4	1000
K0796.5000827	rubinrött RAL3003	pulverbelagd	500	34	M8	62	546,4	1000
K0796.2500884	trafikrött RAL 3020	pulverbelagd	250	34	M8	62	296,4	1000
K0796.3000884	trafikrött RAL 3020	pulverbelagd	300	34	M8	62	346,4	1000
K0796.4000884	trafikrött RAL 3020	pulverbelagd	400	34	M8	62	446,4	1000
K0796.5000884	trafikrött RAL 3020	pulverbelagd	500	34	M8	62	546,4	1000

## Anvisning(ar) för denna artikel