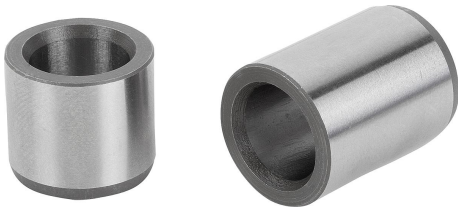


Fästthylsor för styrbult

Artikelbeskrivning/produktbilder

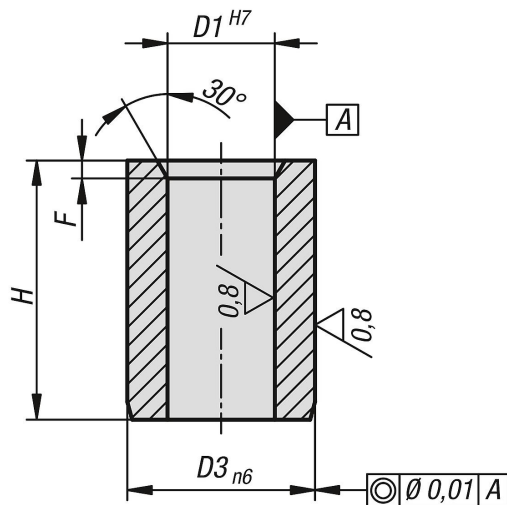


Beskrivning

Material:
Sätthärtningsstål.

Utförande:
Härdade och slipade (HRC 60 ±2).

Ritningar



Artikelöversikt

Fästthylsor för styrbult

Beställningsnr.	Utförande 1	D1	D3	F	H
K1095.0508	kort utförande	5	8	1	8
K1095.0610	kort utförande	6	10	1	10
K1095.0812	kort utförande	8	12	1,2	12
K1095.1014	kort utförande	10	15	1,5	14
K1095.1216	kort utförande	12	18	1,5	16
K1095.1620	kort utförande	16	26	1,5	20
K1095.2026	kort utförande	20	30	2,5	26
K1095.0510	långt utförande	5	8	1	10
K1095.0612	långt utförande	6	10	1	12
K1095.0818	långt utförande	8	12	1,2	18
K1095.1022	långt utförande	10	15	1,5	22
K1095.1224	långt utförande	12	18	1,5	24
K1095.1630	långt utförande	16	26	1,5	30
K1095.2036	långt utförande	20	30	2,5	36