

Kantigt gångjärn med försänkt hål, lång modell

Artikelbeskrivning/produktbilder



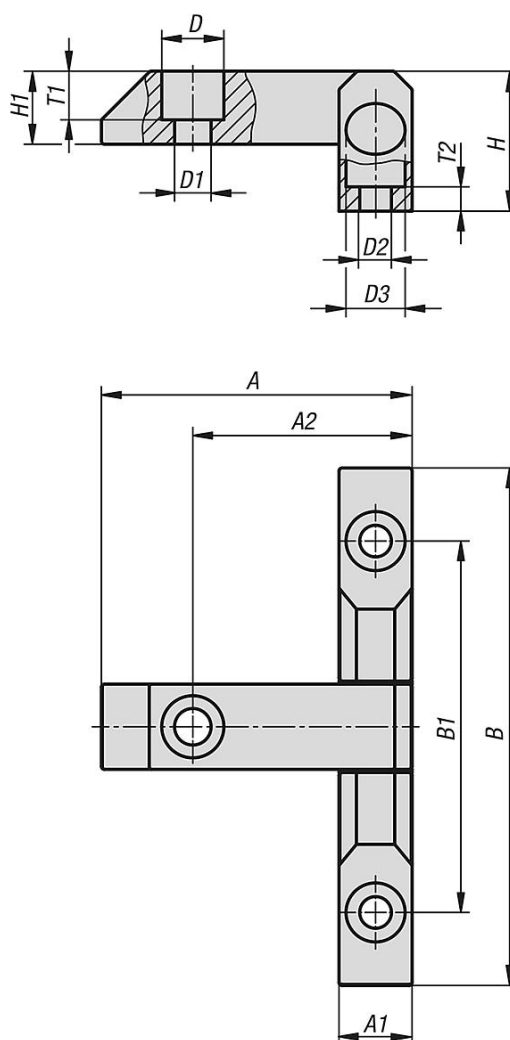
Beskrivning

Material:
Zinkgods.

Utförande:
Förzinkade, höglansförokromade eller pulverlackerade i svart.

Anmärkning:
Kantigt gångjärn för utanpåliggande dörrar. Kan användas till höger eller vänster.
Öppningsvinkel 180°. Gångjärnen levereras monterade.

Ritningar



Artikelöversikt

Kantigt gångjärn med försänkt hål, lång modell

| Beställningsnr. | Grundkroppens yta | A | A1 | A2 | B | B1 | D | D1 | D2 | D3 | H | H1 | T1 | T2 |
|-----------------|-------------------|----|----|----|----|----|------|----|-----|-----|----|----|----|----|
| K1144.00630061 | förzinkat | 51 | 12 | 36 | 85 | 61 | 10,2 | 6 | 5,2 | 9,7 | 23 | 12 | 8 | 4 |

Kantigt gångjärn med försänkt hål, lång modell

Artikelöversikt

| Beställningsnr. | Grundkroppens yta | A | A1 | A2 | B | B1 | D | D1 | D2 | D3 | H | H1 | T1 | T2 |
|-----------------|--------------------|----|----|----|----|----|------|----|-----|-----|----|----|----|----|
| K1144.10630061 | högglossförokromat | 51 | 12 | 36 | 85 | 61 | 10,2 | 6 | 5,2 | 9,7 | 23 | 12 | 8 | 4 |
| K1144.20630061 | pulverbelagd | 51 | 12 | 36 | 85 | 61 | 10,2 | 6 | 5,2 | 9,7 | 23 | 12 | 8 | 4 |