

Trekantsvred 2K, ergonomiska med yttergånga

Artikelbeskrivning/produktbilder



Beskrivning

Material:

Hård komponent i glasfiberförstärkt plast.

Mjuk komponent i termoplastisk elastomer.

Gängbult i stål hållfasthetsklass 5.8 eller rostfritt stål 1.4305.

Utförande:

Stål blåkromaterat.

Blankt rostfritt stål.

Anmärkning:

Färgkombinationen
grafitsvart RAL 9011 (hård komponent) och
svartgrått RAL 7021 (mjuk komponent)
levereras som standard.

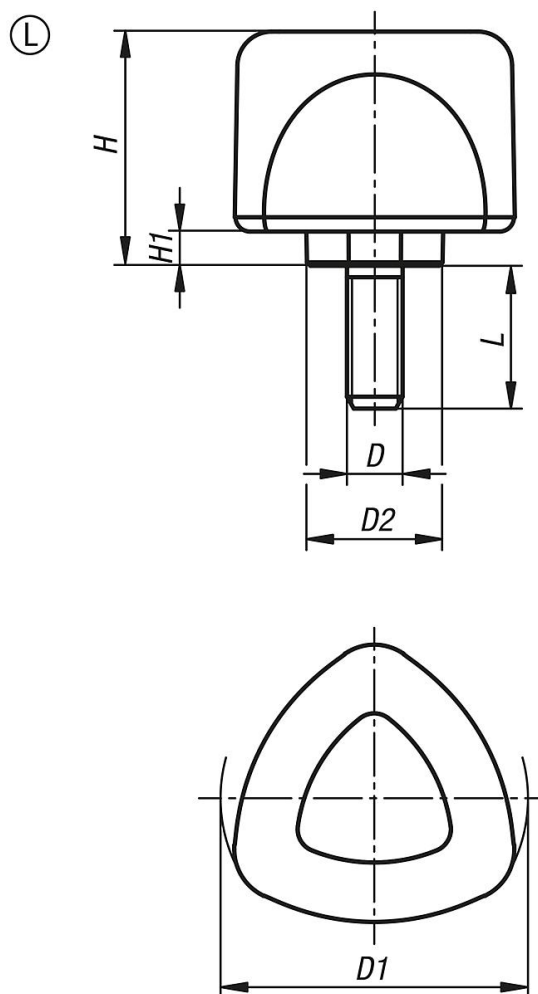
Den mjuka komponenten gör spaken greppsäker. Den slutna formen skyddar tillräckligt mot smuts.

På begäran:

Fler färgkombinationer.

Trekantsvred 2K, ergonomiska med yttergånga

Ritningar



Artikelöversikt

Beställningsnr.	Form	Material komponent	D	D1	D2	H	H1	L
K0980.5008X20	L	stål	M8	53,8	23,9	41	6	20
K0980.5008X25	L	stål	M8	53,8	23,9	41	6	25
K0980.5008X30	L	stål	M8	53,8	23,9	41	6	30
K0980.5008X40	L	stål	M8	53,8	23,9	41	6	40
K0980.5010X20	L	stål	M10	53,8	23,9	41	6	20
K0980.5010X25	L	stål	M10	53,8	23,9	41	6	25
K0980.5010X30	L	stål	M10	53,8	23,9	41	6	30
K0980.5010X40	L	stål	M10	53,8	23,9	41	6	40
K0980.6308X20	L	stål	M8	67,7	23,9	36	6	20
K0980.6308X25	L	stål	M8	67,7	23,9	36	6	25
K0980.6308X30	L	stål	M8	67,7	23,9	36	6	30
K0980.6308X40	L	stål	M8	67,7	23,9	36	6	40
K0980.6310X20	L	stål	M10	67,7	23,9	36	6	20
K0980.6310X25	L	stål	M10	67,7	23,9	36	6	25
K0980.6310X30	L	stål	M10	67,7	23,9	36	6	30
K0980.6310X40	L	stål	M10	67,7	23,9	36	6	40
K0980.05008X20	L	rostfritt stål	M8	53,8	23,9	41	6	20
K0980.05008X25	L	rostfritt stål	M8	53,8	23,9	41	6	25
K0980.05008X30	L	rostfritt stål	M8	53,8	23,9	41	6	30
K0980.05008X40	L	rostfritt stål	M8	53,8	23,9	41	6	40
K0980.05010X20	L	rostfritt stål	M10	53,8	23,9	41	6	20
K0980.05010X25	L	rostfritt stål	M10	53,8	23,9	41	6	25
K0980.05010X30	L	rostfritt stål	M10	53,8	23,9	41	6	30

Trekantsvred 2K, ergonomiska med yttergånga

Artikelöversikt

Beställningsnr.	Form	Materialkomponent	D	D1	D2	H	H1	L
K0980.05010X40	L	rostfritt stål	M10	53,8	23,9	41	6	40
K0980.06308X20	L	rostfritt stål	M8	67,7	23,9	36	6	20
K0980.06308X25	L	rostfritt stål	M8	67,7	23,9	36	6	25
K0980.06308X30	L	rostfritt stål	M8	67,7	23,9	36	6	30
K0980.06308X40	L	rostfritt stål	M8	67,7	23,9	36	6	40
K0980.06310X20	L	rostfritt stål	M10	67,7	23,9	36	6	20
K0980.06310X25	L	rostfritt stål	M10	67,7	23,9	36	6	25
K0980.06310X30	L	rostfritt stål	M10	67,7	23,9	36	6	30
K0980.06310X40	L	rostfritt stål	M10	67,7	23,9	36	6	40