

Insatser

Artikelbeskrivning/produktbilder



Beskrivning

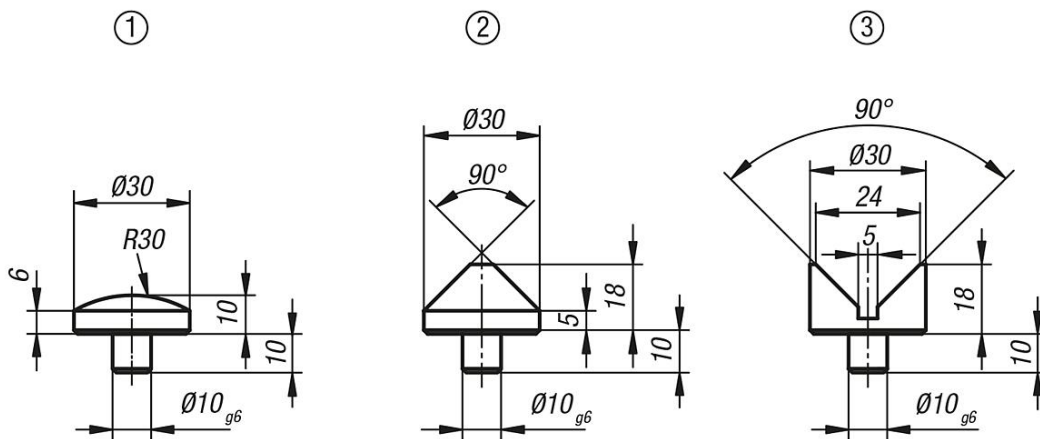
Material:
Seghärdat stål.

Utförande:
Seghärdat till 1100-1200 N/mm², brunerat.

Ritningsinformation:

- 1) Kulinsats
- 2) Konisk insats
- 3) Prisma insats

Ritningar



Artikelöversikt

Insatser

Beställningsnr.	Utförande
K0826.01	Kulinsats
K0826.02	Konisk insats
K0826.03	Prisma insats