

# Lågprofilspännare

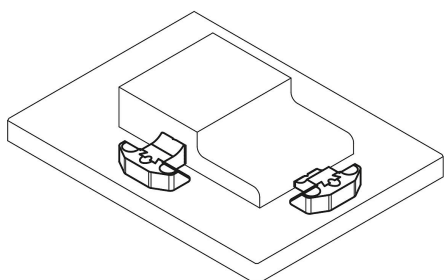
## Artikelbeskrivning/produktbilder



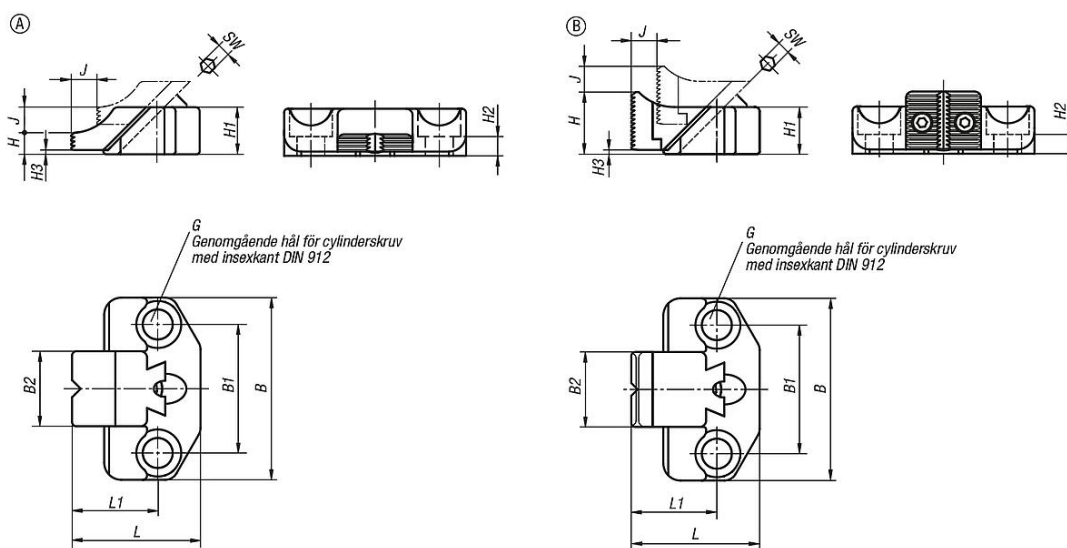
### Beskrivning

**Material:**  
Seghärdat stål.

**Utförande:**  
Grundkropp seghärdad och brunerad.  
Spännbackar brunerade, seghärdade på kanten.



## Ritningar



## Artikelöversikt

### Lågprofilspännare

Beställningsnr.	Form	B	B1	B2	G	H	H1	H2	H3	J	L	L1	SW	Spännkraft N	Åtdragnings- moment Nm
K0933.0808	A	65	45	25	M8	7,5	16	7	1,5	7	39,5	25	4	4000	8
K0933.1210	A	85	60	35	M12	10	22	9	2	12	60	40	6	9000	26
K0933.1614	A	100	70	40	M16	14	30	13	2	14	77	50	8	17000	60

## Lågprofilspännare

## Artikelöversikt

Beställningsnr.	Form	B	B1	B2	G	H	H1	H2	H3	J	L	L1	SW	Spännkraft N	Åtdragnings- moment Nm
K0933.0820	B	65	45	25	M8	19,5	16	7	1,5	7	39,5	25	4	4000	8
K0933.1229	B	85	60	35	M12	29	22	9	2	12	60	40	6	9000	26
K0933.1638	B	100	70	40	M16	38	30	13	2	14	77	50	8	17000	60