

## Spännbultar (Heavy)

Artikelbeskrivning/produktbilder



### Beskrivning

**Material:**

Bult i seghärdat stål.

Räfflad knapp i seghärdat stål.

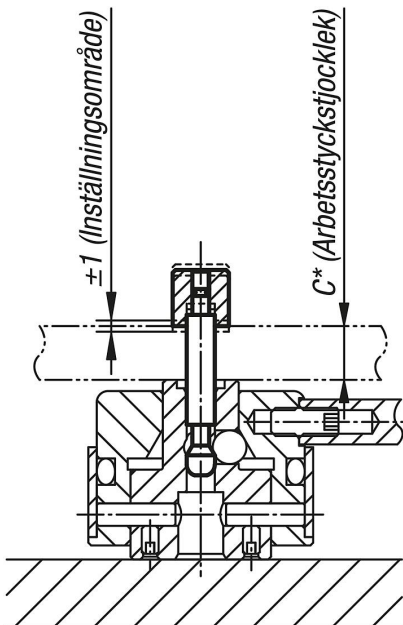
**Utförande:**

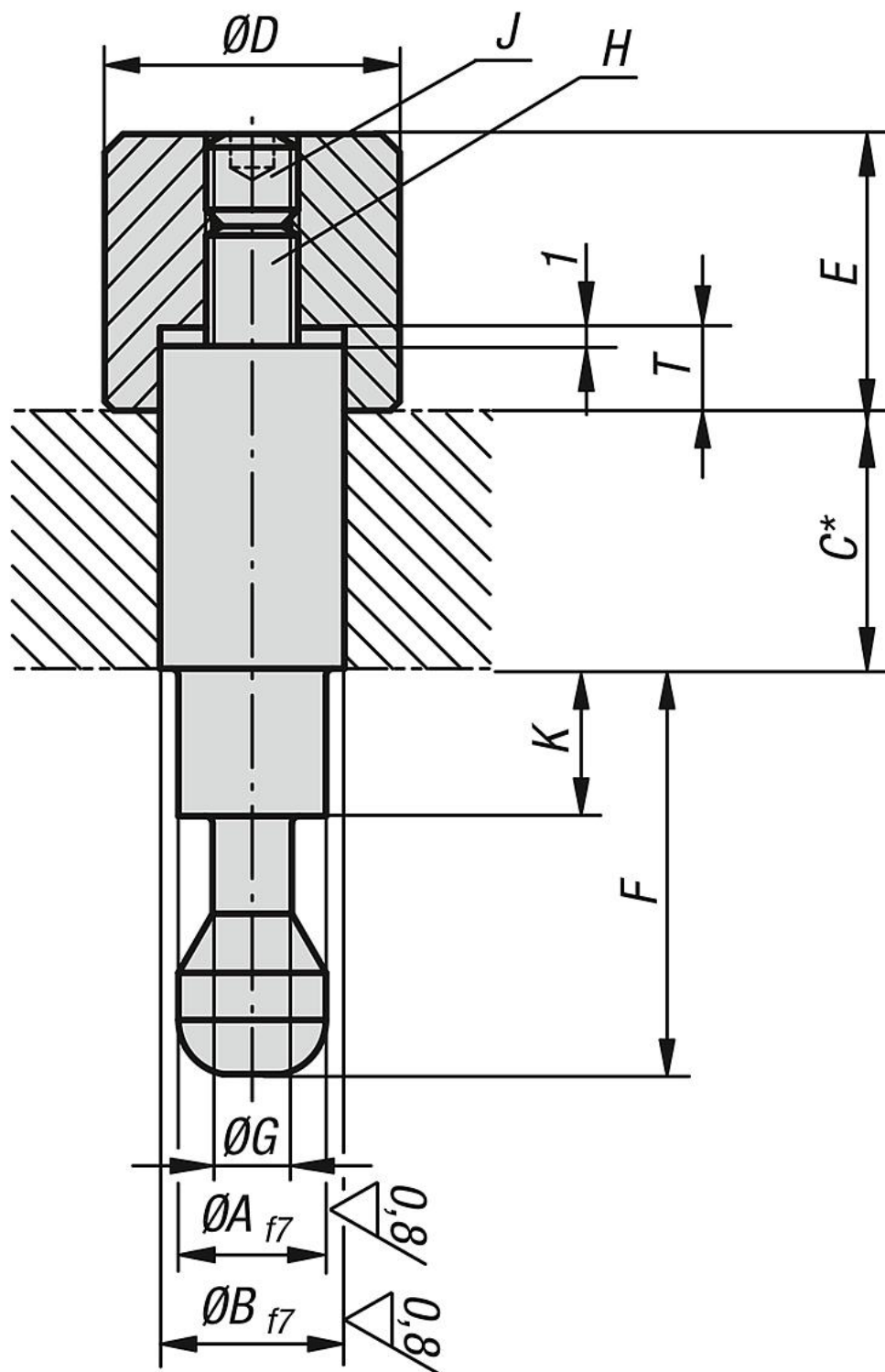
Bult seghärdad och slipad.

Räfflad knapp seghärdad och brunerad.

**Anmärkning:**

\* Kunden kan anpassa spännbulten till arbetsstyckets tjocklek.





## Artikelöversikt

## Spännbultar (Heavy)

## Spännbultar (Heavy)

### Artikelöversikt

Beställningsnr.	A	B	C	D	E	F	G	H	J	K	T	Passar till
<b>K0911.412100</b>	12	12	100	18	23	38	6,5	M8	M8x8	21,5	7	K0911.506501
<b>K0911.416100</b>	12	16	100	24	23	38	6,5	M8	M8x8	21,5	7	K0911.506501
<b>K0911.516120</b>	16	16	120	24	29	48	9,5	M10	M10x10	28	9	K0911.638001
<b>K0911.520120</b>	16	20	120	30	29	48	9,5	M10	M10x10	28	9	K0911.638001