

## Dragspännare (Heavy)

Artikelbeskrivning/produktbilder

---



### Beskrivning

**Material:**

Hus, spännring och greppstång i seghärdat stål.  
Handtag i duroplast PF 31.

**Utförande:**

Hus och spännring härdade och brunerade.  
Grepstång brunerad.  
Handtag svart.

**Anmärkning:**

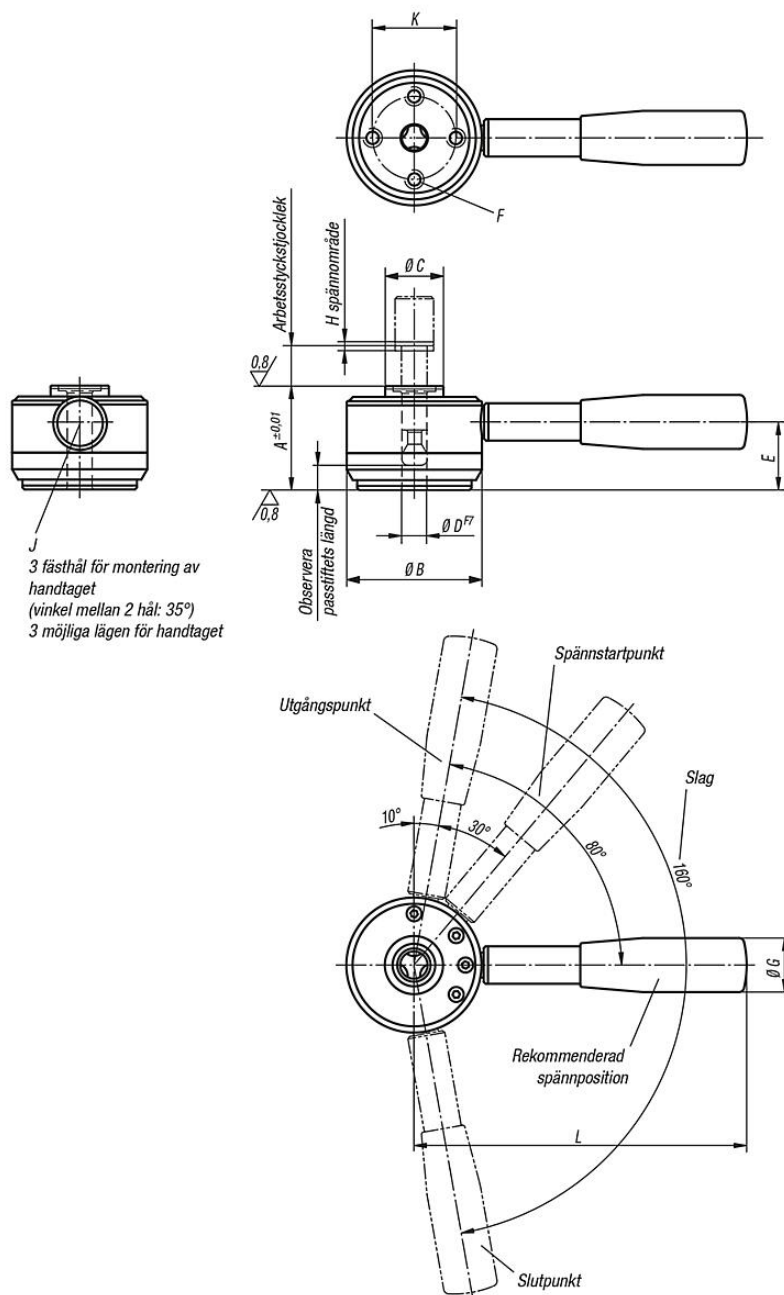
De rekommenderade arbetsstyckstoleranserna vid användning av spännbulten (Heavy) måste hållas. För att arbetsstycket ska spännas fast säkert måste greppstången vara mellan det rekommenderade spännläget och ändpunkten.

\* Max. tjocklek för arbetsstycket, se spännbult K0911 (mått C).

\*\* Tillåten handkraft för handtaget.

# Dragspännare (Heavy)

## Ritningar



## Artikelöversikt

### Dragspännare (Heavy)

Beställningsnr.	A	B	C	D	E	F	G	H	J	K	L	Spännkraft N	rekommenderas Tolerans för arbetsstyckstjocklek	Handkraft FH N	Hållkraft N
K0911.506501	50	65	28	12	36	M8x14	26	2	10	40	160	6000	±0,5*	600**	8000
K0911.638001	63	80	34	16	45	M10x18	28	2,5	12	50	180	8000	±0,8*	600**	14000

