

Avdragare

Artikelbeskrivning/produktbilder



Beskrivning

Material:

Slaghandtag i seghärdat stål.
Skaft, anslag och styrhylsa i verktygsstål.

Utförande:

Slaghandtag seghärdat och förkromat.
Skaft, anslag och styrhylsa härdade och förkromade.

Anmärkning:

Avdragaren används för att demontera styrbultar (K0817, K0818, K0350, K0351) och stift med innergänga M3–M8.

Tillbehör:

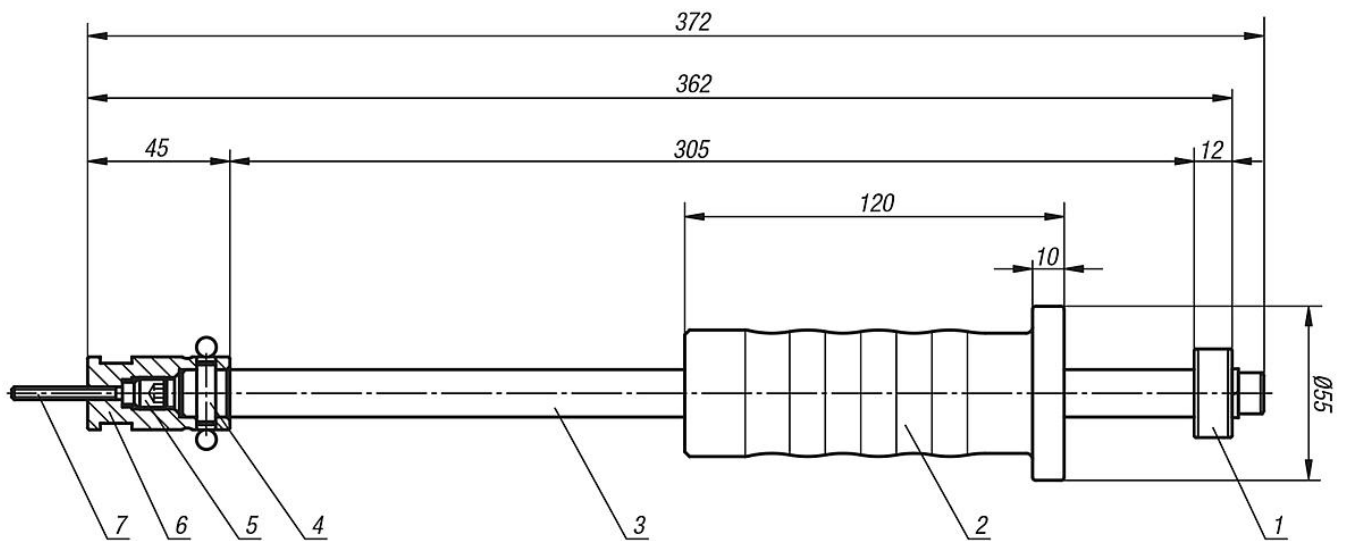
Förvaringsbox för styrhylsor.

Ritningsinformation:

- 1) Anslag
- 2) Slaghandtag
- 3) Skaft
- 4) Tvärstift
- 5) Klämskruv
- 6) Styrhylsa
- 7) Cylinderskruv
- 8) 1 sats styrhylsor

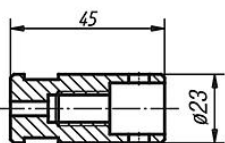
Avdragare

Ritningar

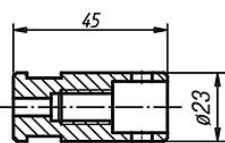


⑧

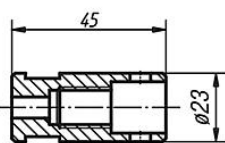
M3 + M4



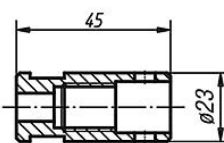
M5



M6



M8



Artikelöversikt

Avdragare

Beställningsnr.	Mått
K0873.40	se ritning