

Skyddspluggar av aluminium

Artikelbeskrivning/produktbilder



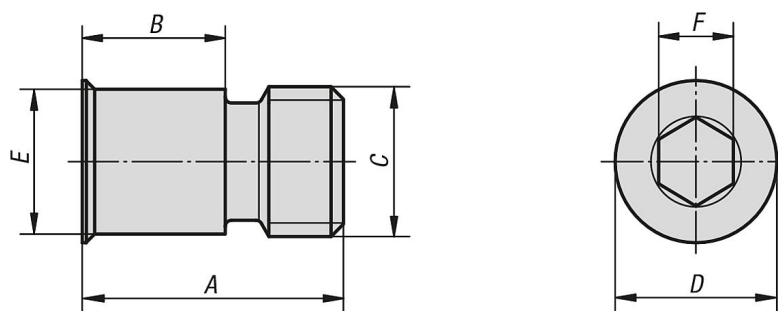
Beskrivning

Material:
Aluminium.

Utförande:
Blank.

Anmärkning:
Rasterhålen ska förslutas med skyddspluggar som skydd mot damm och spån. Lämna skyddspluggarna i hål inte som används! Skyddspluggar i aluminium används vid arbete med aggressiva kylémulsioner eller vid bearbetning utan skärvätska.

Ritningar



Artikelöversikt

Skyddspluggar av aluminium

Beställningsnr.	A	B	C	D	E	F
K0862.60108015	15	7,5	M8	12,6	11,8	5
K0862.60112021	21	11,5	M12	13	11,6	6
K0862.60116026	26	15	M16	17	15,6	8