

Passhylsor för rastersystem

Artikelbeskrivning/produktbilder

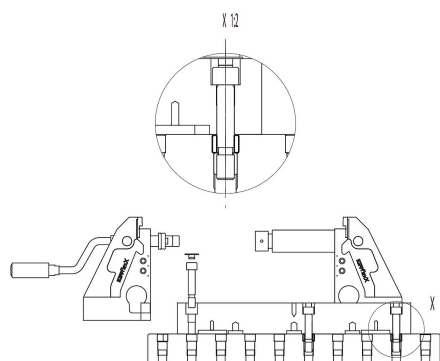
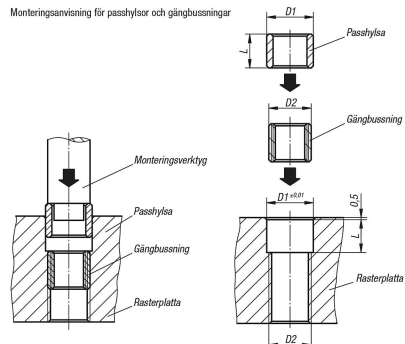


Beskrivning

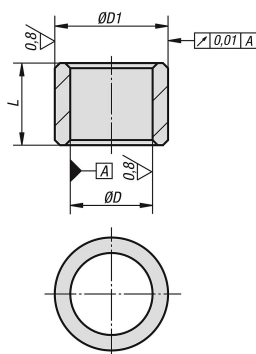
Material:
Specialsätthärtningsstål.

Utförande:
Härdat och slipat.

Monteringsanvisning för passhylsor och gängbussningar



Ritningar



Artikelöversikt

Passhylsor för rastersystem

Beställningsnr.	D	D1	L
K0861.01508305002	12 H6	16 g5	8
K0861.01012304002	12 F7	18 g6	12

Passhylsor för rastersystem

Artikelöversikt

Beställningsnr.	D	D1	L
K0861.01016405002	16 F7	22 g6	16