

## Spännjärnhållare

Artikelbeskrivning/produktbilder



### Beskrivning

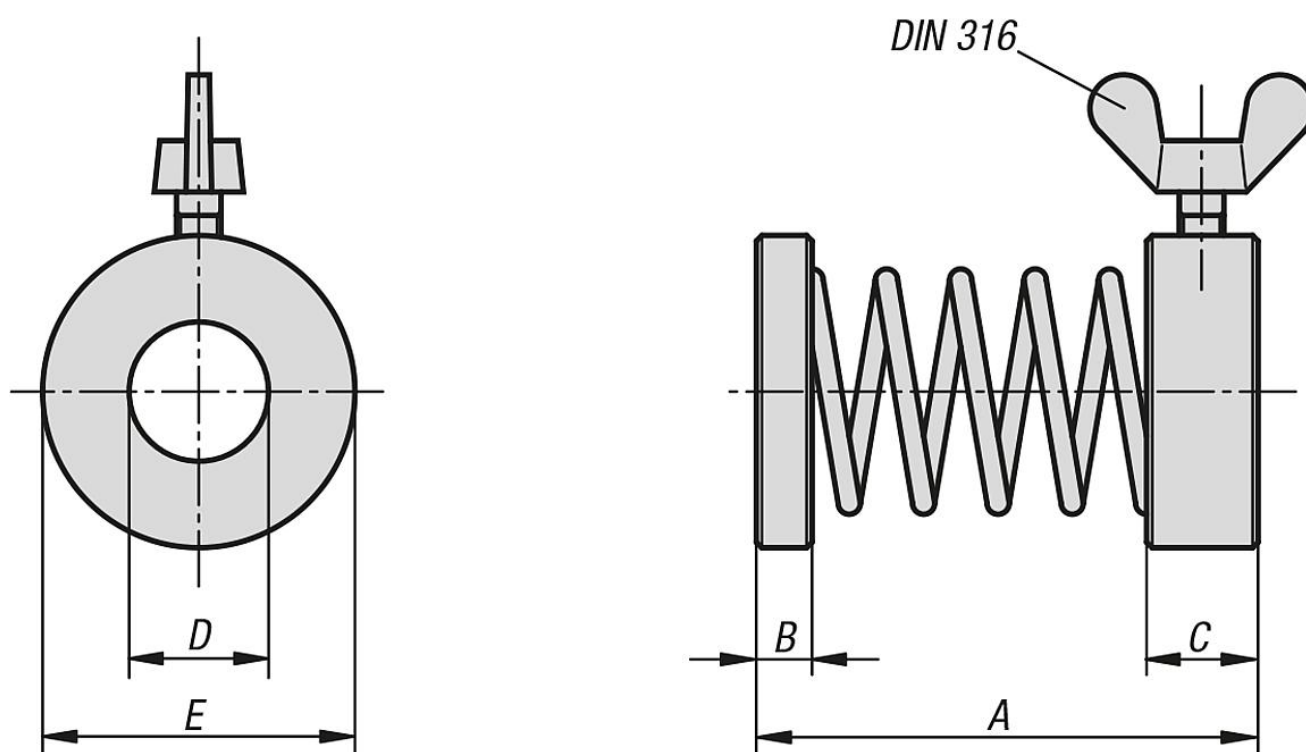
#### Material:

Tryck- och hållarring i seghärdat stål,  
fjäder i fjäderstål.

#### Utförande:

Tryck- och hållarring brunerade,  
fjäder blank.

### Ritningar



### Artikelöversikt

#### Spännjärnhållare

Beställningsnr.	A	B	C	D	E	Vingskruv DIN 316
K0859.08029	29	2	6	8,5	16	M4x6
K0859.12046	46	3	8	13	25	M4x10
K0859.16050	50	4	8	16,5	28	M5x10

