

Positioneringsbult

Artikelbeskrivning/produktbilder

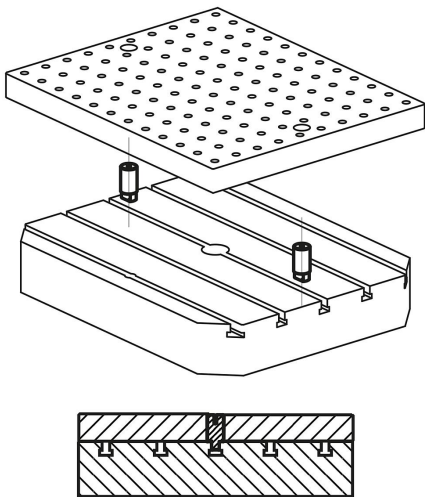


Beskrivning

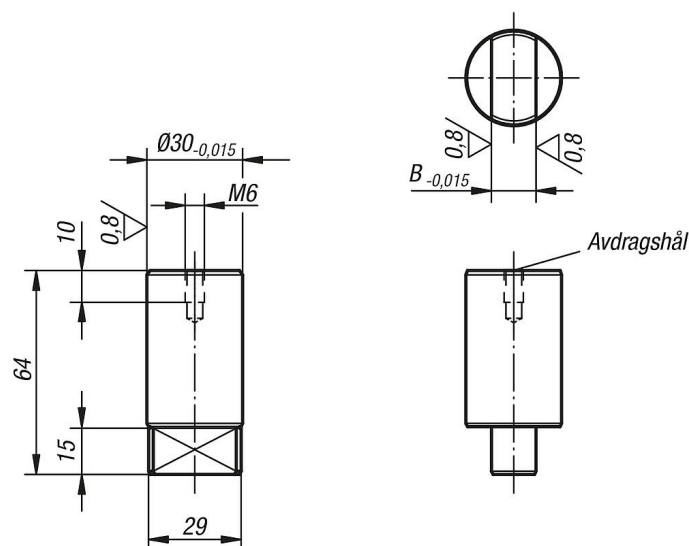
Material:
Seghärdat stål.

Utförande:
Seghärdat och brunerat.
Passdiametern och styrtorna är slipade.

Anmärkning:
Positioneringsbultarna används för att positionera rasterplattorna K0800 på maskinbord.



Ritningar



Positioneringsbult

Artikelöversikt

Positioneringsbult

Beställningsnr.	B
K0855.14030	14
K0855.18030	18
K0855.20030	20
K0855.22030	22