

## Neddragande mothåll

Artikelbeskrivning/produktbilder



### Beskrivning

#### Material:

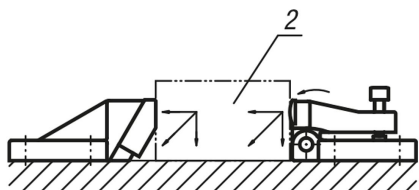
Grundkropp i kulgrafitgjutgods (GJS).  
Backar i seghärdat stål, härdat.

#### Utförande:

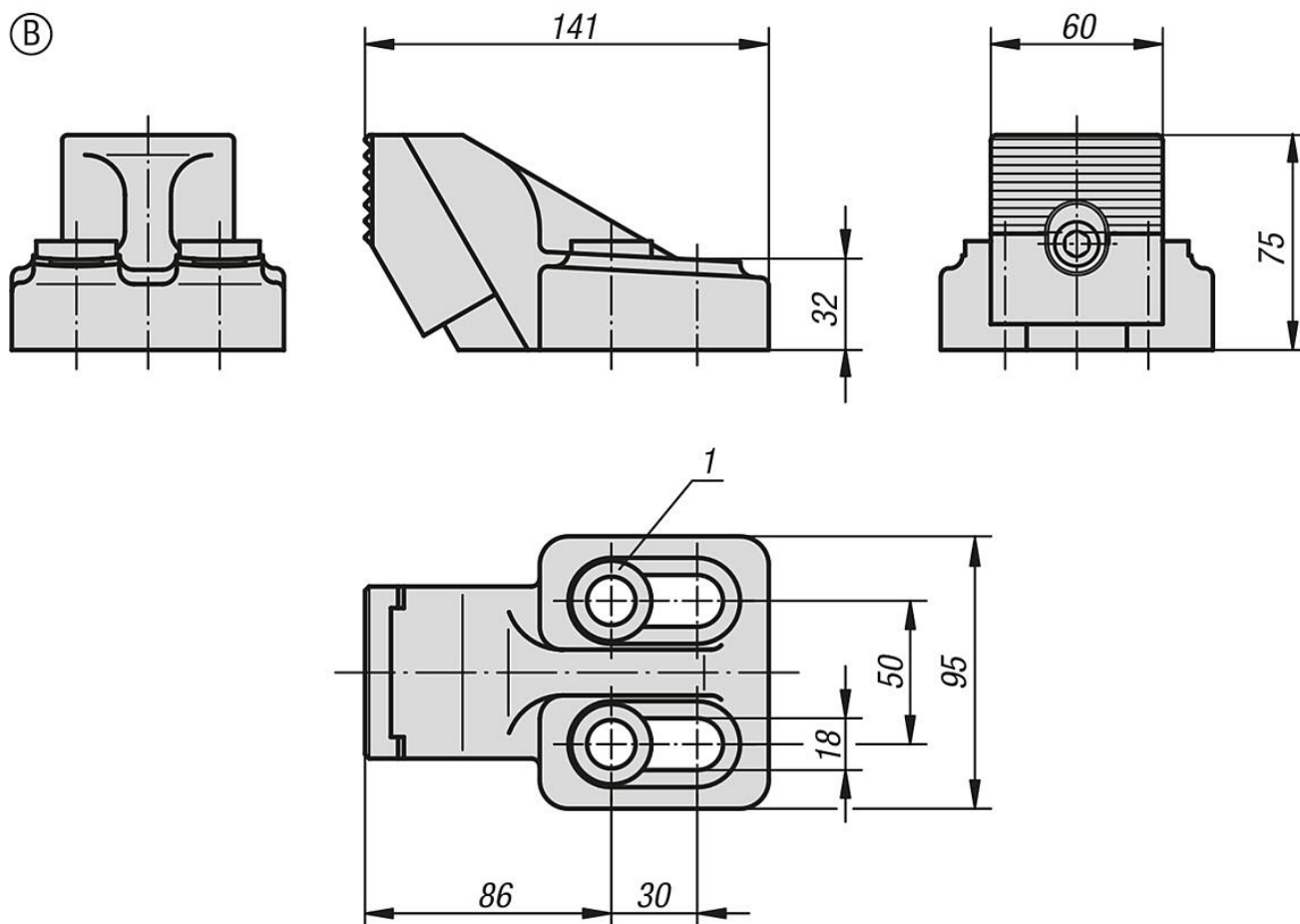
Svart lackerat.  
Blanka backar.

#### Ritningsinformation:

- 1) Konisk hylsa och kulbricka för M12 och M16
- 2) Arbetsstycke



### Ritningar



### Artikelöversikt

