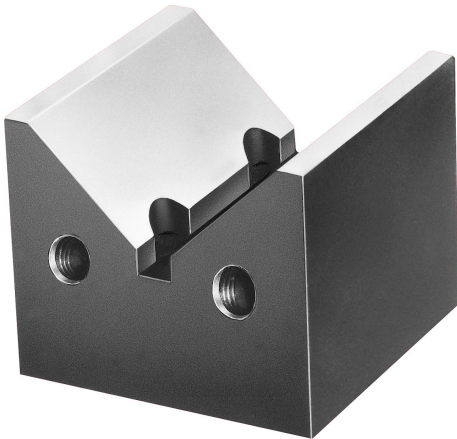


Prismor, vertikala

Artikelbeskrivning/produktbilder



Beskrivning

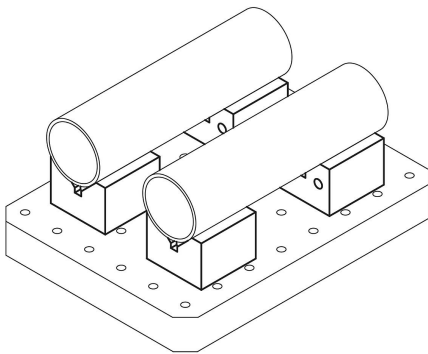
Material:

Seghärdat stål.

Utförande:

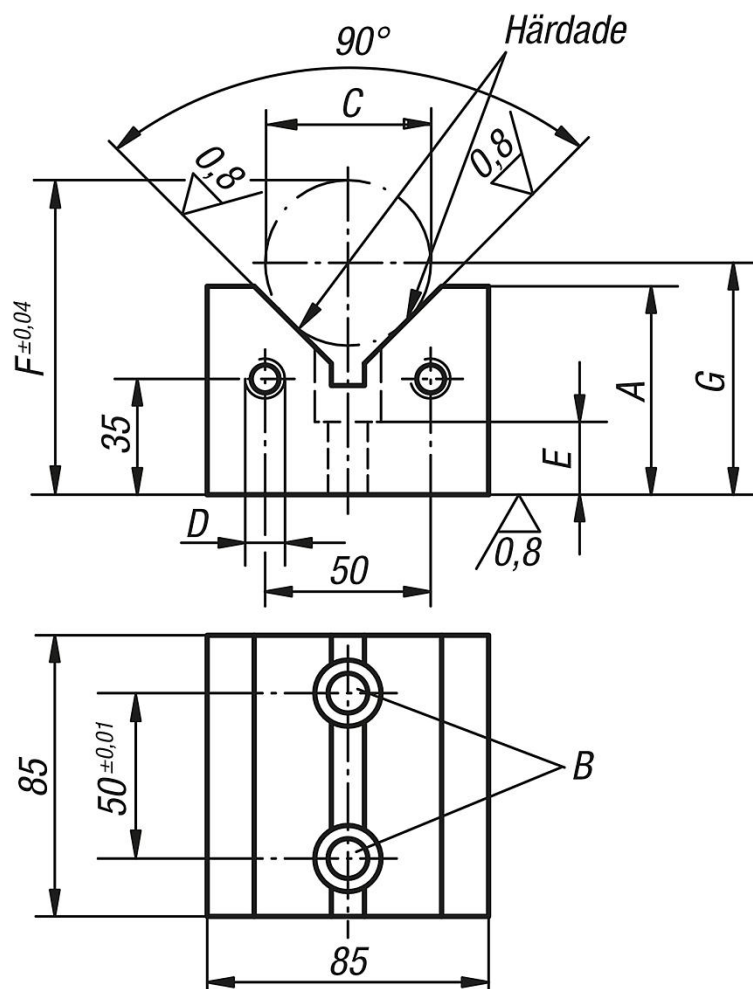
Brunerat.

Prisma- och stödytor slipade.



Prismor, vertikala

Ritningar



Artikelöversikt

Prismor, vertikala

Beställningsnr.	A	B Ø för passkruv	C min.	C max.	C Test-Ø	D	E	F	G	Tillhörande passkruvar
K0819.60012063	63	12 F7	15	80	50±0,003	M12	22	95,071	$C/2 \times \sqrt{2} + 34,716$	K0815.112055
K0819.60012075	75	12 F7	15	100	70±0,003	M12	22	124,142	$C/2 \times \sqrt{2} + 39,645$	K0815.112055
K0819.60016063	63	16 F7	15	80	50±0,003	M16	25	95,071	$C/2 \times \sqrt{2} + 34,716$	K0815.116065
K0819.60016075	75	16 F7	15	100	70±0,003	M16	25	124,142	$C/2 \times \sqrt{2} + 39,645$	K0815.116065