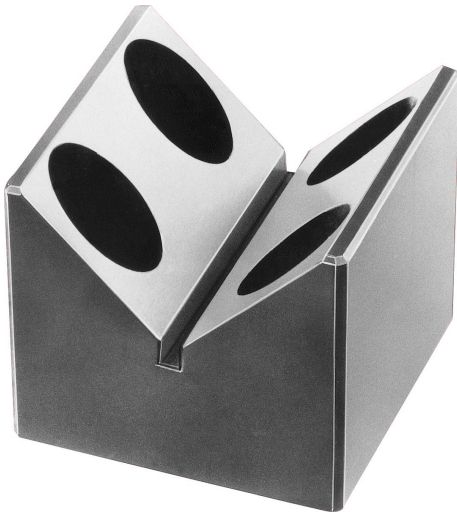


Prisma, vertikalt

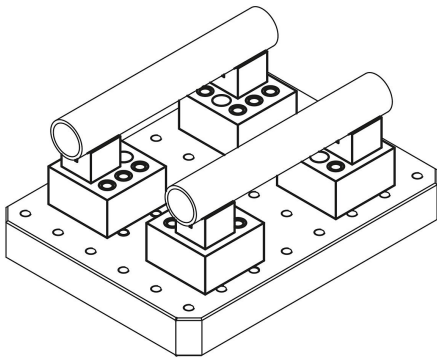
Artikelbeskrivning/produktbilder



Beskrivning

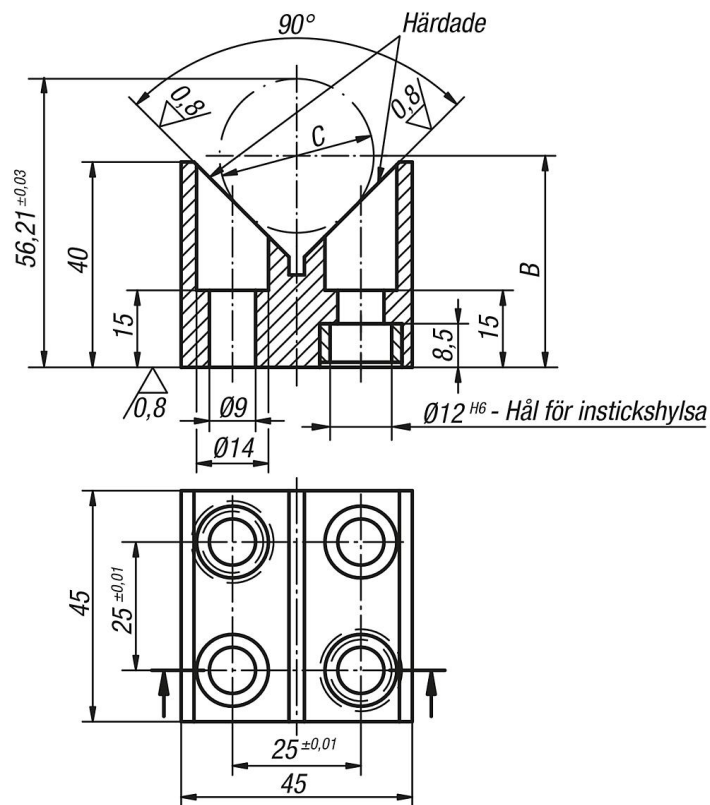
Material:
Seghärdat stål.

Utförande:
Brunerat.
Prisma- och stödytor slipade.



Prisma, vertikalt

Ritningar



Artikelöversikt

Prisma, vertikalt

Beställningsnr.	C min.	C max.	C Test-Ø	B
K0819.60008040	15	50	30 ± 0,003	C/2X√2+20