

## Anslag, justerbara

### Artikelbeskrivning/produktbilder



### Beskrivning

#### Material:

Kropp, ställskruv i seghärdat stål.

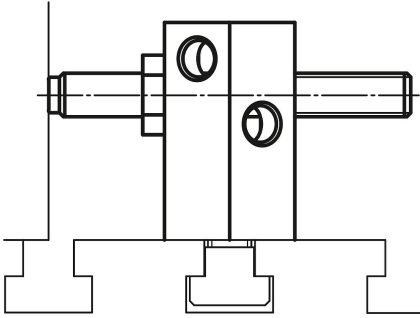
#### Utförande:

Kropp brunerad.

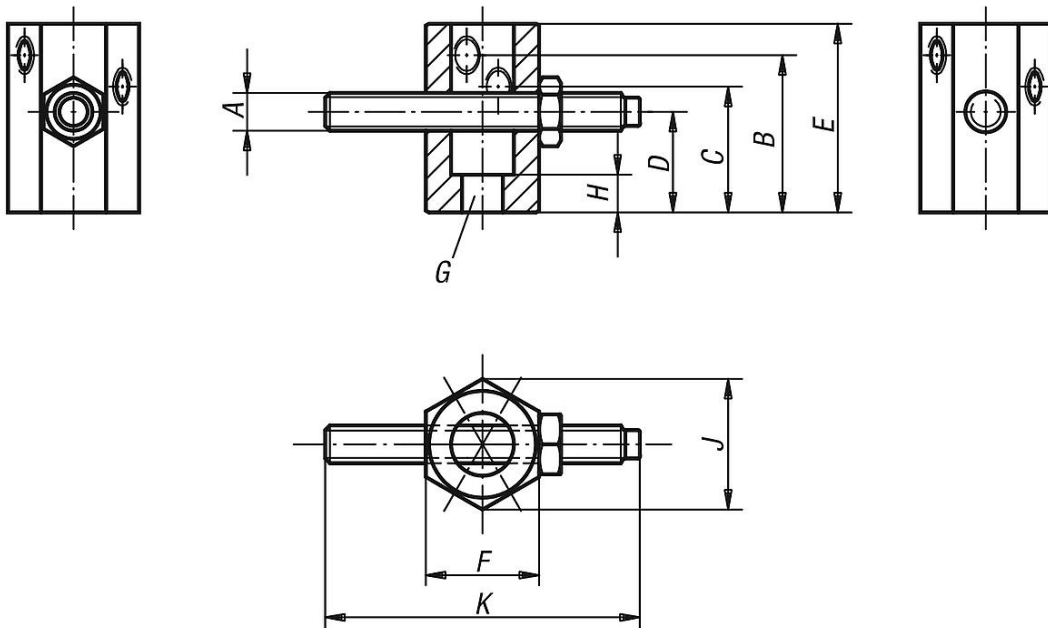
Ställskruv seghärdad och brunerad

#### Anmärkning:

De justerbara anslagen har tre gängade hål för ställskruven.



### Ritningar



### Artikelöversikt

#### Anslag, justerbara

Beställningsnr.	A	B	C	D	E	F	G	H	J	K
K0813.08032	M8	32	25	20	40	21	M8	7	24,3	50
K0813.12050	M12	50	40	32	60	36	M12	12	41,6	100
K0813.16063	M16	63	50	40	80	46	M16	16	53,1	100

