

Platt låsspak i zinkgods med yttergänga, gänginsats i rostfritt stål

Artikelbeskrivning/produktbilder



Lossa
genom att lyfta



Beskrivning

Material:

Greppspak av zinkgods enligt DIN EN 12844.
Ståldelar av rostfritt stål 1.4305.

Utförande:

Gripsspak med plastbeläggning.
Blanka ståldelar.

Anmärkning:

Levereras som standard i:
orange RAL 2004.

Där $L \geq 60$ mm är gänglängden 60 mm.

På begäran:

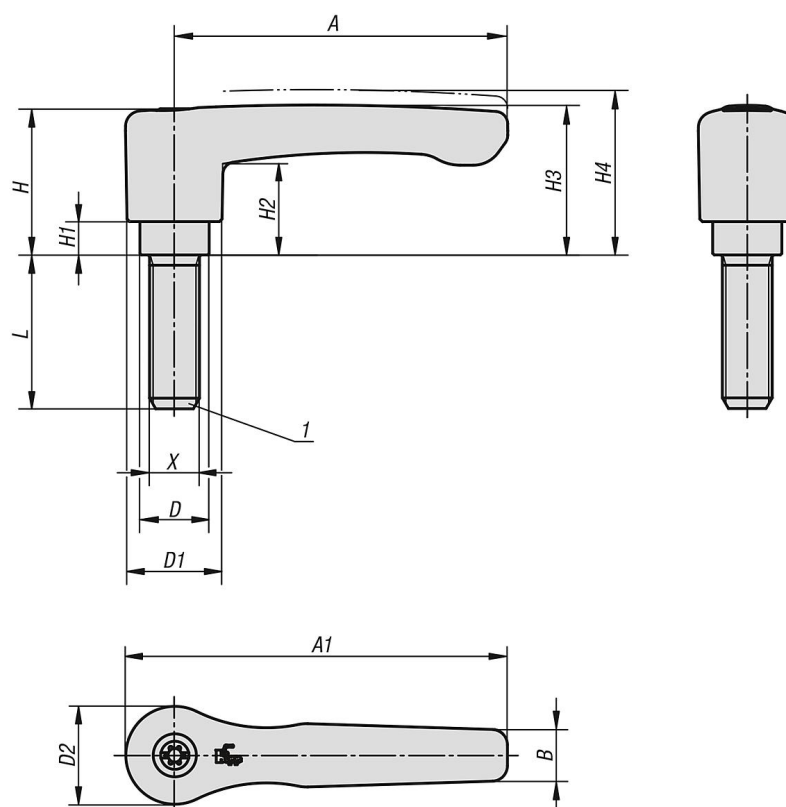
Ytterligare yttergängor, skruvlängder, färger och specialutföranden.
Måttet "H1" kan på begäran levereras i andra längder mot pristillägg.

Ritningsinformation:

1) Plan ände DIN EN ISO 4753

Platt låsspak i zinkgods med yttergånga, gänginsats i rostfritt stål

Ritningar



Artikelöversikt

Låsspakar plana med yttergånga, rostfritt stål

Beställningsnr.	Färg grundkropp	Grundkroppens yta	Storlek	X	D	D1	D2	H	H1	H2	H3	H4	A	A1	B	Antal tänder	L
K0738.2062X15	ren orange RAL 2004	plast-belagd	2	M6	13,5	18,5	19,1	28,5	6,5	17,8	29,2	32,2	65	74,5	10,1	20	15
K0738.2062X20	ren orange RAL 2004	plast-belagd	2	M6	13,5	18,5	19,1	28,5	6,5	17,8	29,2	32,2	65	74,5	10,1	20	20
K0738.2062X25	ren orange RAL 2004	plast-belagd	2	M6	13,5	18,5	19,1	28,5	6,5	17,8	29,2	32,2	65	74,5	10,1	20	25
K0738.2062X30	ren orange RAL 2004	plast-belagd	2	M6	13,5	18,5	19,1	28,5	6,5	17,8	29,2	32,2	65	74,5	10,1	20	30
K0738.2062X40	ren orange RAL 2004	plast-belagd	2	M6	13,5	18,5	19,1	28,5	6,5	17,8	29,2	32,2	65	74,5	10,1	20	40
K0738.2062X50	ren orange RAL 2004	plast-belagd	2	M6	13,5	18,5	19,1	28,5	6,5	17,8	29,2	32,2	65	74,5	10,1	20	50
K0738.2062X60	ren orange RAL 2004	plast-belagd	2	M6	13,5	18,5	19,1	28,5	6,5	17,8	29,2	32,2	65	74,5	10,1	20	60
K0738.2082X15	ren orange RAL 2004	plast-belagd	2	M8	13,5	18,5	19,1	28,5	6,5	17,8	29,2	32,2	65	74,5	10,1	20	15
K0738.2082X20	ren orange RAL 2004	plast-belagd	2	M8	13,5	18,5	19,1	28,5	6,5	17,8	29,2	32,2	65	74,5	10,1	20	20
K0738.2082X25	ren orange RAL 2004	plast-belagd	2	M8	13,5	18,5	19,1	28,5	6,5	17,8	29,2	32,2	65	74,5	10,1	20	25
K0738.2082X30	ren orange RAL 2004	plast-belagd	2	M8	13,5	18,5	19,1	28,5	6,5	17,8	29,2	32,2	65	74,5	10,1	20	30
K0738.2082X40	ren orange RAL 2004	plast-belagd	2	M8	13,5	18,5	19,1	28,5	6,5	17,8	29,2	32,2	65	74,5	10,1	20	40
K0738.2082X50	ren orange RAL 2004	plast-belagd	2	M8	13,5	18,5	19,1	28,5	6,5	17,8	29,2	32,2	65	74,5	10,1	20	50
K0738.2082X60	ren orange RAL 2004	plast-belagd	2	M8	13,5	18,5	19,1	28,5	6,5	17,8	29,2	32,2	65	74,5	10,1	20	60
K0738.2102X20	ren orange RAL 2004	plast-belagd	2	M10	13,5	18,5	19,1	28,5	6,5	17,8	29,2	32,2	65	74,5	10,1	20	20
K0738.2102X25	ren orange RAL 2004	plast-belagd	2	M10	13,5	18,5	19,1	28,5	6,5	17,8	29,2	32,2	65	74,5	10,1	20	25
K0738.2102X30	ren orange RAL 2004	plast-belagd	2	M10	13,5	18,5	19,1	28,5	6,5	17,8	29,2	32,2	65	74,5	10,1	20	30
K0738.2102X40	ren orange RAL 2004	plast-belagd	2	M10	13,5	18,5	19,1	28,5	6,5	17,8	29,2	32,2	65	74,5	10,1	20	40
K0738.2102X50	ren orange RAL 2004	plast-belagd	2	M10	13,5	18,5	19,1	28,5	6,5	17,8	29,2	32,2	65	74,5	10,1	20	50
K0738.2102X60	ren orange RAL 2004	plast-belagd	2	M10	13,5	18,5	19,1	28,5	6,5	17,8	29,2	32,2	65	74,5	10,1	20	60
K0738.3082X20	ren orange RAL 2004	plast-belagd	3	M8	16	21,2	22	37	10	23,8	38	42	80	91	11,7	22	20
K0738.3082X25	ren orange RAL 2004	plast-belagd	3	M8	16	21,2	22	37	10	23,8	38	42	80	91	11,7	22	25
K0738.3082X30	ren orange RAL 2004	plast-belagd	3	M8	16	21,2	22	37	10	23,8	38	42	80	91	11,7	22	30
K0738.3082X40	ren orange RAL 2004	plast-belagd	3	M8	16	21,2	22	37	10	23,8	38	42	80	91	11,7	22	40
K0738.3082X50	ren orange RAL 2004	plast-belagd	3	M8	16	21,2	22	37	10	23,8	38	42	80	91	11,7	22	50
K0738.3082X60	ren orange RAL 2004	plast-belagd	3	M8	16	21,2	22	37	10	23,8	38	42	80	91	11,7	22	60

Platt låsspak i zinkgods med yttergänga, gänginsats i rostfritt stål

Artikelöversikt

Beställningsnr.	Färg grundkropp	Grundkroppens yta	Storlek	X	D	D1	D2	H	H1	H2	H3	H4	A	A1	B	Antal tänder	L
K0738.3102X20	ren orange RAL 2004	plast-belagd	3	M10	16	21,2	22	37	10	23,8	38	42	80	91	11,7	22	20
K0738.3102X25	ren orange RAL 2004	plast-belagd	3	M10	16	21,2	22	37	10	23,8	38	42	80	91	11,7	22	25
K0738.3102X30	ren orange RAL 2004	plast-belagd	3	M10	16	21,2	22	37	10	23,8	38	42	80	91	11,7	22	30
K0738.3102X40	ren orange RAL 2004	plast-belagd	3	M10	16	21,2	22	37	10	23,8	38	42	80	91	11,7	22	40
K0738.3102X50	ren orange RAL 2004	plast-belagd	3	M10	16	21,2	22	37	10	23,8	38	42	80	91	11,7	22	50
K0738.3102X60	ren orange RAL 2004	plast-belagd	3	M10	16	21,2	22	37	10	23,8	38	42	80	91	11,7	22	60