

# Platt låsspak i zinkgods med innergånga, gänginsats i rostfritt stål

Artikelbeskrivning/produktbilder



Lossa genom att lyfta



## Beskrivning

### Material:

Greppspak av zinkgods enligt DIN EN 12844.  
Ståldelar av rostfritt stål 1.4305.

### Utförande:

Gripsspak med plastbeläggning.  
Blanka ståldelar.

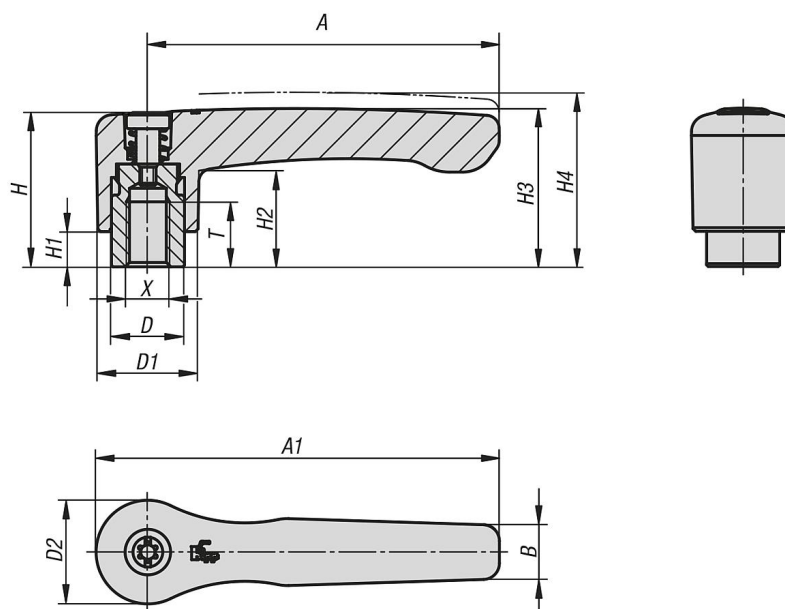
### Anmärkning:

Levereras som standard i:  
orange RAL 2004.

### På begäran:

Ytterligare innergångar, färger och specialutföranden.  
Måttet "H1" kan på begäran levereras i andra längder mot pristillägg.

## Ritningar



## Artikelöversikt

Låsspakar plana med innergånga, rostfritt stål

## Platt låsspak i zinkgods med innergänga, gänginsats i rostfritt stål

### Artikelöversikt

Beställningsnr.	Färg grundkropp	Grundkroppens yta	Storlek	X	T	D	D1	D2	H	H1	H2	H3	H4	A	A1	B	Antal tänder
<b>K0738.2062</b>	ren orange RAL 2004	plast-belagd	2	M6	12	13,5	18,5	19,1	28,5	6,5	17,8	29,2	32,2	65	74,5	10,1	20
<b>K0738.2082</b>	ren orange RAL 2004	plast-belagd	2	M8	12	13,5	18,5	19,1	28,5	6,5	17,8	29,2	32,2	65	74,5	10,1	20
<b>K0738.3082</b>	ren orange RAL 2004	plast-belagd	3	M8	14	16	21,2	22	37	10	23,8	38	42	80	91	11,7	22
<b>K0738.3102</b>	ren orange RAL 2004	plast-belagd	3	M10	14	16	21,2	22	37	10	23,8	38	42	80	91	11,7	22