

Plattor för justerbara fötter i stål eller rostfritt stål, Form B

Artikelbeskrivning/produktbilder



Beskrivning

Material:

Platta i stål eller rostfritt stål 1.4301.

Utförande:

Stål förkromat.

Rostfritt stål polerat.

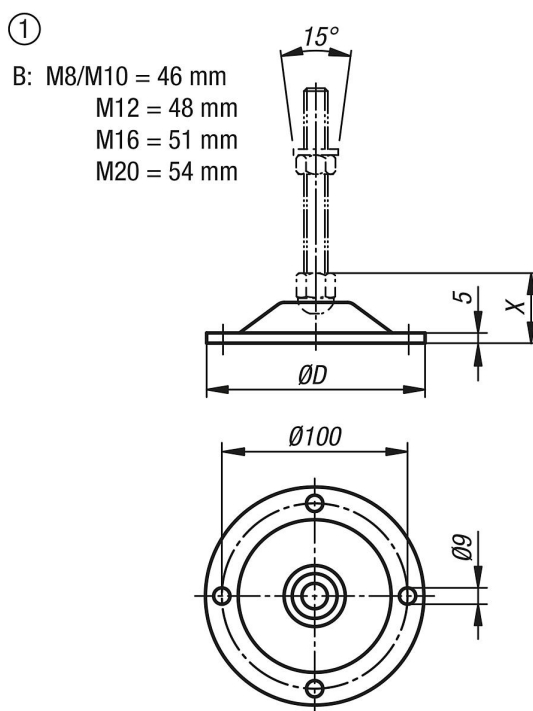
Anmärkning:

De justerbara fötterna består av en platta och en gängad spindel.

Varje platta kan kombineras med varje spindel.

Passande gängade spindlar, se K0669.

Ritningar



Artikelöversikt

Beställningsnr.	Material grundkropp	Form	D	Belastningsförmåga max. kN
K0672.21251	stål	B	125	40
K0672.21252	rostfritt stål	B	125	40