

Låsspak ECO plast med innergänga, blåpassiverad gänginsats i mässing eller stål

Artikelbeskrivning/produktbilder



Lossa
genom att trycka



Beskrivning

Material:

Handtag och insats av förstärkt plast.
Bussning av mässing eller stål.

Utförande:

Stål blåkromaterat.

Anmärkning:

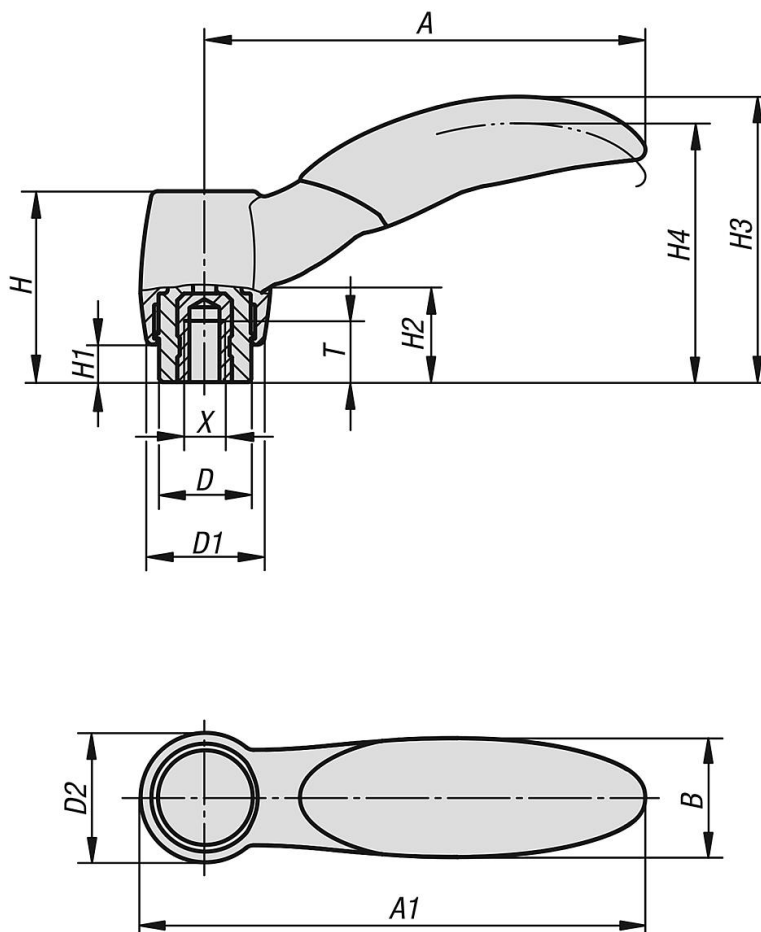
Levereras som standard i svartgrått RAL 7021.

På begäran:

Ytterligare innergångor, färger och specialutföranden.

Låsspak ECO plast med innergänga, blåpassiverad gänginsats i mässing eller stål

Ritningar



Artikelöversikt

Låsspakar ECO med innergänga

Beställningsnr.	Material komponent	X	T	D	D1	D2	H	H1	H2	H3	H4	A	A1	B	Antal-tänder
K0252.1041	mässing	M4	6	10	12,6	14,1	21,7	5	11,3	32	29,1	47,9	55	13	12
K0252.1051	mässing	M5	6	10	12,6	14,1	21,7	5	11,3	32	29,1	47,9	55	13	12
K0252.2051	mässing	M5	7,5	13,5	17	19	28	5,5	14	41,9	38	64,5	74	17,5	12
K0252.2061	mässing	M6	9	13,5	17	19	28	5,5	14	41,9	38	64,5	74	17,5	12
K0252.2081	mässing	M8	9	13,5	17	19	28	5,5	14	41,9	38	64,5	74	17,5	12
K0252.3081	stål	M8	12	17	20,4	23,9	40,7	10	23,1	58,1	53,3	81,1	93	22	12
K0252.3101	stål	M10	12	17	20,4	23,9	40,7	10	23,1	58,1	53,3	81,1	93	22	12