

## Cylinderhandtag, fällbara

Artikelbeskrivning/produktbilder

---



### Beskrivning

**Material:**

Handtag av termoplast, brunerade ståldelar.

**Utförande:**

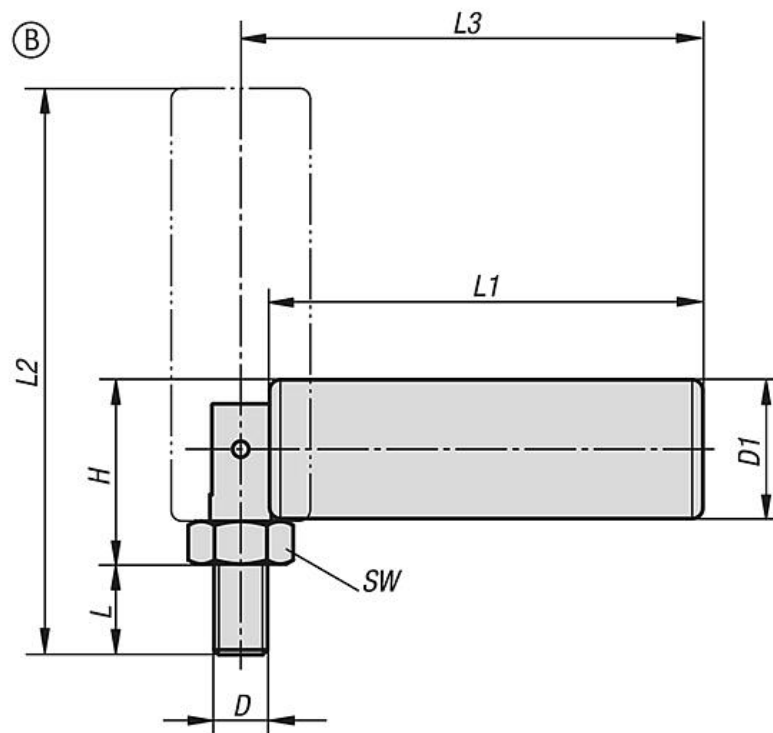
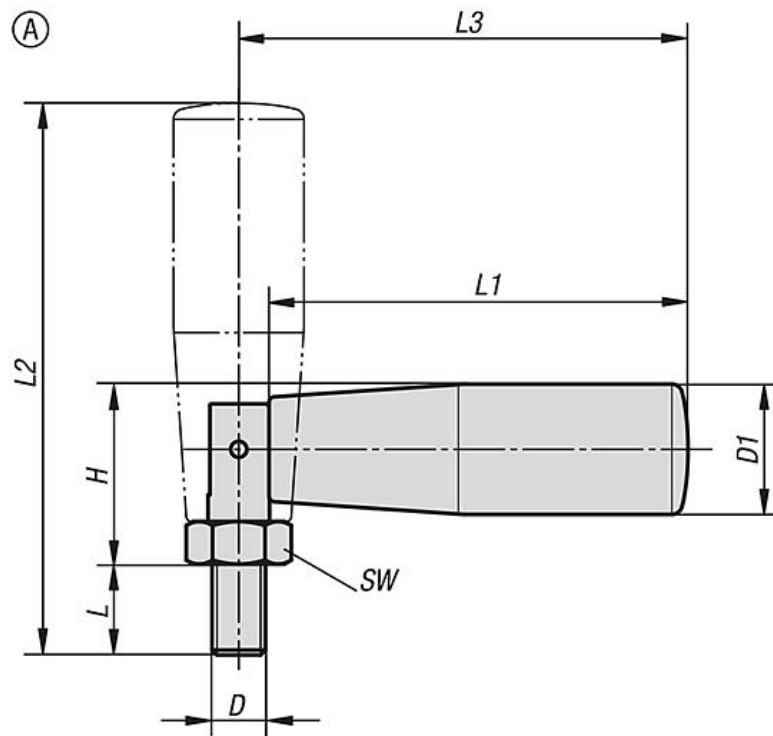
Yta satinerad i svart.

**Anmärkning:**

Cylinderhandtagen kan skruvas fast på exempelvis handrattar, haspar och vevar.

## Cylinderhandtag, fällbara

Ritningar



## Cylinderhandtag, fällbara

### Artikelöversikt

---

#### Cylinderhandtag, fällbara

Beställningsnr.	Form	D	D1	SW	L	L1	L2	L3	H
K0775.06200490	A	M6	20	10	9	49	63	53	24,5
K0775.08250690	A	M8	25	13	11	70	87,5	74	28
K0775.10260890	B	M10	26	17	16	90	114	96	34