

## Cylinderhandtag, vridbara med insexkant

### Artikelbeskrivning/produktbilder



### Beskrivning

#### Material:

Handtag av termoplast, förzinkade ståldelar.

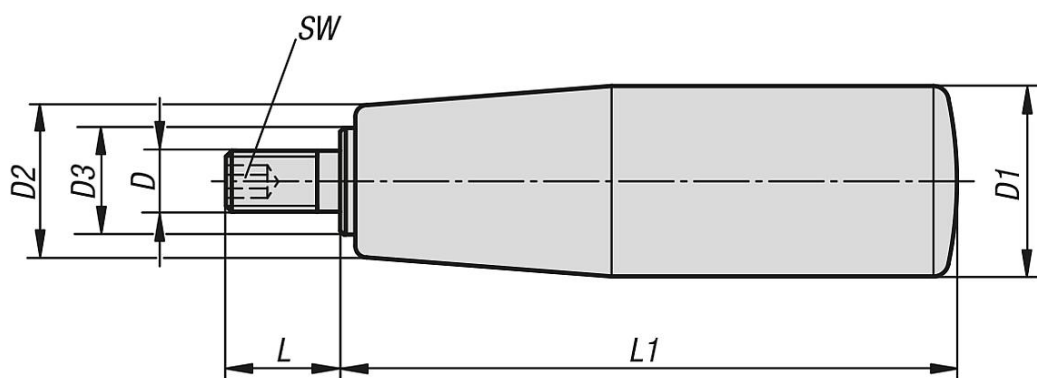
#### Utförande:

Yta satinerad i svart.

#### Anmärkning:

Cylinderhandtagen kan skruvas fast på exempelvis handrattar, haspar och vevar.

### Ritningar



### Artikelöversikt

#### Cylinderhandtag, vridbara med insexkant

Beställningsnr.	D	D1	D2	D3	L	L1	SW
K0740.06200520	M6	20	15	10	12	51	3
K0740.06230620	M6	23	18	10	12	62	3
K0740.08230620	M8	23	18	10	15	62	4
K0740.08250720	M8	25	19	10	15	71	4
K0740.10250720	M10	25	19	10	15	71	4
K0740.08250810	M8	26	22	14	15	81	4
K0740.10250810	M10	26	22	14	15	81	5
K0740.12260820	M12	26	22	14	15	81	5
K0740.10270930	M10	27	22	14	15	92	5
K0740.12270930	M12	27	22	14	15	92	5