

2-ekrade rattar i plast, med fällbart handtag

Artikelbeskrivning/produktbilder



Beskrivning

Material:

Handratt av förstärkt och stabiliserad polyamid.

Mittplugg av polyamid.

Genomgående bussning av stål.

Gänginsats för cylinderhandtag stål.

Utförande:

Handratt, olje- och fettbeständig, svart (RAL 9011), satinerad.

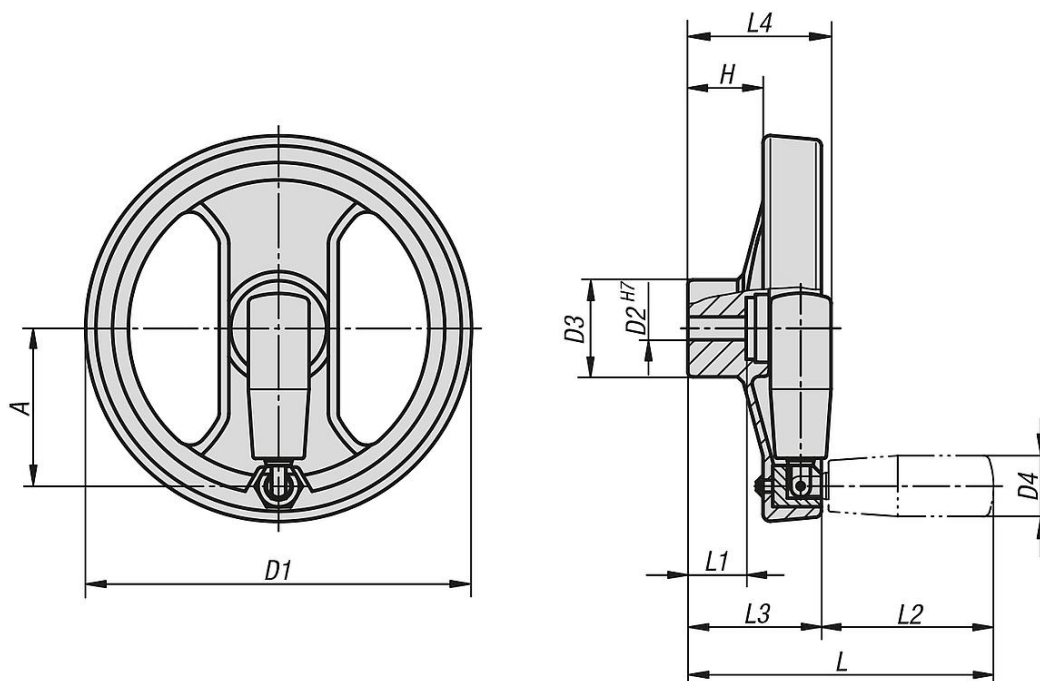
Mittplugg grå (RAL 7035).

Genomgående bussning och gänginsats för fällbart cylinderhandtag, brunerade.

På begäran:

Ytterligare pluggfärger,
specialutföranden.

Ritningar



Artikelöversikt

2-ekrade rattar i plast, med fällbart handtag

Beställningsnr.	Utförande 1	D1	D2	D3	D4	A	H	L	L1	L2	L3	L4	B3	T
K0725.6130X12	passhål	129	12H7	32	20	51	29	111	20	59	52	53	-	-
K0725.6130X14	passhål	129	14H7	32	20	51	29	111	20	59	52	53	-	-
K0725.6160X14	passhål	159	14H7	40	25	65	31	126	24	71	55	59	-	-
K0725.6160X16	passhål	159	16H7	40	25	65	31	126	24	71	55	59	-	-
K0725.6200X16	passhål	200	16H7	54,5	27	80	33	160	28	91	69	69	-	-
K0725.6200X20	passhål	200	20H7	54,5	27	80	33	160	28	91	69	69	-	-
K0725.6345X20	passhål	346	20H7	67,5	27	148	43,5	144	32	91	80	80	-	-
K0725.7130X12	passhål med spår	129	12H7	32	20	51	29	111	20	59	52	53	4	13,8

2-ekrade rattar i plast, med fällbart handtag

Artikelöversikt

Beställningsnr.	Utförande 1	D1	D2	D3	D4	A	H	L	L1	L2	L3	L4	B3	T
K0725.7130X14	passhåll med spår	129	14H7	32	20	51	29	111	20	59	52	53	5	16,3
K0725.7160X14	passhåll med spår	159	14H7	40	25	65	31	126	24	71	55	59	5	16,3
K0725.7160X16	passhåll med spår	159	16H7	40	25	65	31	126	24	71	55	59	5	18,3
K0725.7200X16	passhåll med spår	200	16H7	54,5	27	80	33	160	28	91	69	69	5	18,3
K0725.7200X20	passhåll med spår	200	20H7	54,5	27	80	33	160	28	91	69	69	6	22,8
K0725.7345X20	passhåll med spår	346	20H7	67,5	27	148	43,5	144	32	91	80	80	6	22,8