

# Luftningskruvar med oljemätsticka, Form B, med luftfilter

Artikelbeskrivning/produktbilder



## Beskrivning

### Material:

Hölje och lock i termoplastisk polyamid 66.  
Luftfilterpolyuretan (PU-skum).  
Oljemätsticka i zink.  
O-ring NBR, Shore 70.

### Utförande:

Hus svart.  
Lock rött.  
Filterfinhet 50 µm.  
Oljemätsticka fosfaterad.

### Anmärkning:

Tack vare det avtagbara locket är det enkelt att rengöra filtret.

Form A: utan Luftfilter

Form B: med Luftfilter

### Temperaturområde:

Temperaturbeständiga upp till 100 °C vid olja.

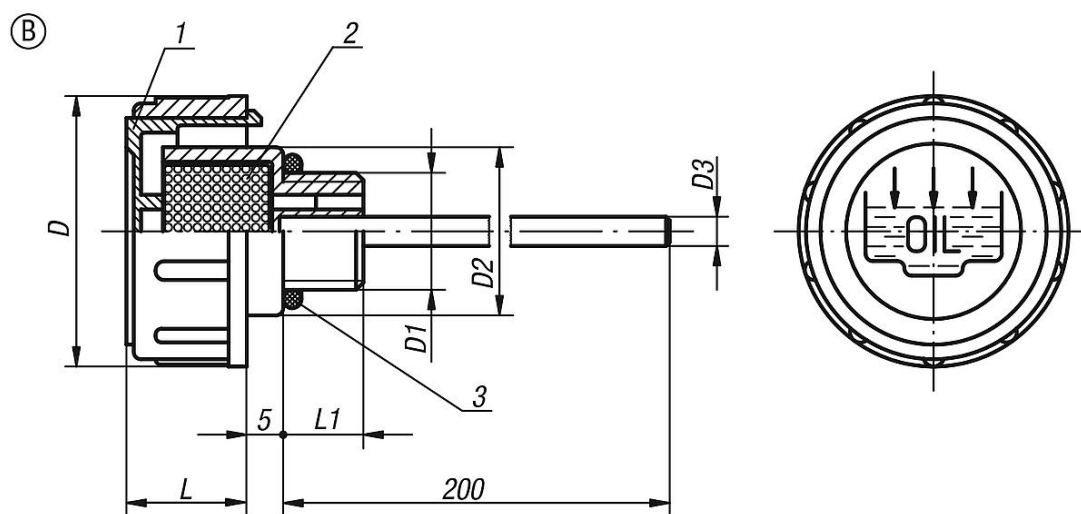
### På begäran:

Min-Max-markeringar.

### Ritningsinformation:

- 1) Lock
- 2) Luftfilter
- 3) O-ring

## Ritningar



## Artikelöversikt

Beställningsnr.	Form	D	D1	D2	D3	L	L1
K0465.236038	B	36	G3/8	23	4	17	11
K0465.241012	B	41	G1/2	28	4	18	12

## Luftningsskruvar med oljemätsticka, Form B, med luftfilter

## Artikelöversikt

Beställningsnr.	Form	D	D1	D2	D3	L	L1
K0465.247034	B	47	G3/4	33	5	17	12
K0465.252100	B	52	G1	38	5	20	12
K0465.263114	B	63	G1 1/4	49	5	23	13
K0465.263112	B	63	G1 1/2	55	5	23	13,5
K0465.2361615	B	36	M16x1,5	23	4	17	11
K0465.2411815	B	41	M18x1,5	28	4	17,5	12
K0465.2412015	B	41	M20x1,5	28	4	17,5	12
K0465.2412215	B	41	M22x1,5	28	4	17,5	12