

# Ändplugg med oljemätsticka Form B, med ventilation

Artikelbeskrivning/produktbilder



## Beskrivning

### Material:

Hus, lock i termoplast polyamid 66.  
Oljemätsticka i zink.  
O-ring i gummi (NBR).

### Utförande:

Hus svart.  
Lock rött.  
Oljemätsticka fosfaterad.

### Anmärkning:

Temperaturbeständiga upp till 100 °C.

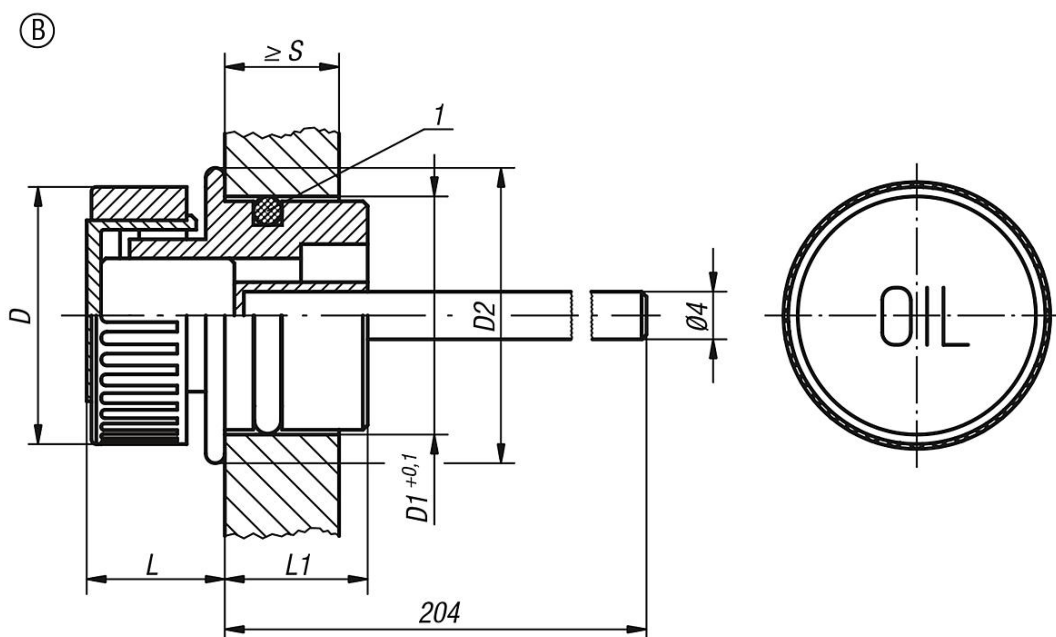
### På begäran:

Min-Max-markeringar.

### Ritningsinformation:

1) O-ring

## Ritningar



## Artikelöversikt

Beställningsnr.	Form	D	D1	D2	L	L1	S min.
K0462.23018	B	30	18	23	14	14	8

