

Fjädrande sidotryckstycken, Form C

Artikelbeskrivning/produktbilder



Beskrivning

Material:

Kropp i automatstål.

Kula i stål.

Fjäder i plast.

Utförande:

Kropp brunerad.

Kula blank.

Anmärkning:

Sidotryckstycket måste tryckas in till måttet L3 i hålet. Det används för att positionera och trycka mot små detaljer i fixturer. Om arbetsstycket ska maskinbearbetas kan man behöva spänna fast det med andra, ytterligare hjälpmedel. Se till att plastfjädrarna inte är belastade när fixturen inte används.

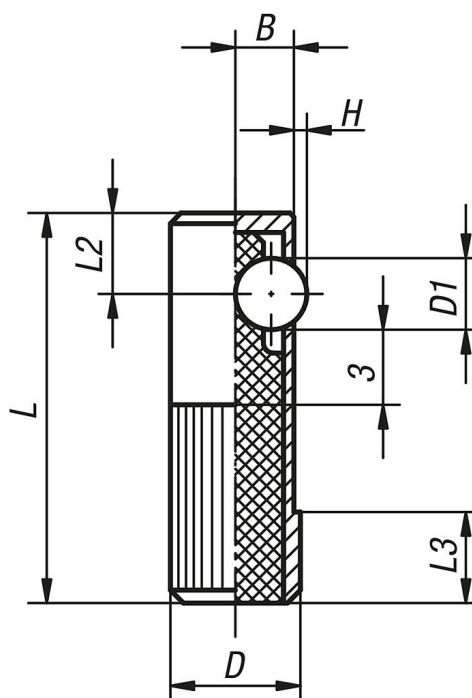
Fjäderkraften som anges är ett statistisk medelvärde.

Ritningsinformation:

2) Genomslag

Ritningar

Form C
kula i stål,
plastfjäder, en sida



Artikelöversikt

Fjädrande sidotryckstycken

Fjädrande sidotryckstycken, Form C

Artikelöversikt

Beställningsnr.	Form	D	D1	H	L	L2	L3	B	Fästhål H8	Fjäderkraft början F1 ca N	Fjäderkraft slut F2 ca N
K0374.410	C	10	5,5	1	30	7	8	4,5	10	60	170
K0374.412	C	12	6,5	1,5	35	8	9	5,5	12	80	260
K0374.414	C	14	8	2	40	9	10	6,5	14	120	480