

Ändplugg Form C med ventilation och luftfilter

Artikelbeskrivning/produktbilder



Beskrivning

Material:

Hus i termoplast polyamid 66, lock i polyamid 66. Luftfilter i polyuretan (PU-skum), O-ring i gummi (NBR).

Utförande:

Hus svart, lock rött. Filterfinhet 50 µm.

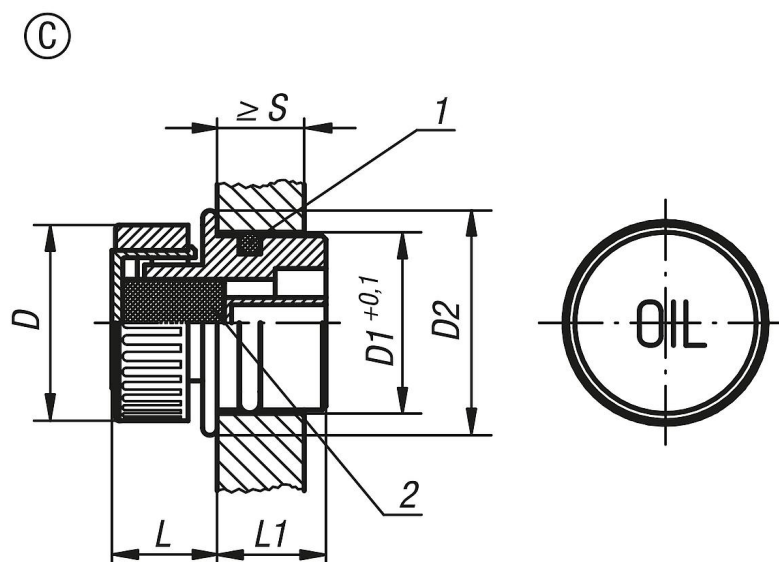
Temperaturområde:

Temperaturbeständiga upp till 100 °C vid olja.

Ritningsinformation:

- 1) O-ring
- 2) Luftfilter

Ritningar



Artikelöversikt

Beställningsnr.	Form	D	D1	D2	L	L1	S min.
K0451.33018	C	30	18	23	14	14	8
K0451.33020	C	30	20	24	14	15,5	8
K0451.33026	C	30	26	30	14	16,5	9,5
K0451.33030	C	30	30	34	14	17	9,5