

# Oljenivåindikatorer, Form B, med termometer

## Artikelbeskrivning/produktbilder



### Beskrivning

#### Material:

Hus i stål.  
Siktglas i termoplast polyamid  
O-ring och packning i gummi (NBR).  
Reflektor i aluminium.  
Skruv och sexkantmutter i stål.

#### Utförande:

Hus svartlackerat.  
Siktglas glasklart, hög mekanisk hållfasthet, beständigt mot åldrande, temperaturbeständigt vid olja upp till 100 °C, vid vatten upp till 70 °C.  
Reflektor vitlackerad, markeringar resp. skala svart.  
Skruv och sexkantmutter förzinkade.

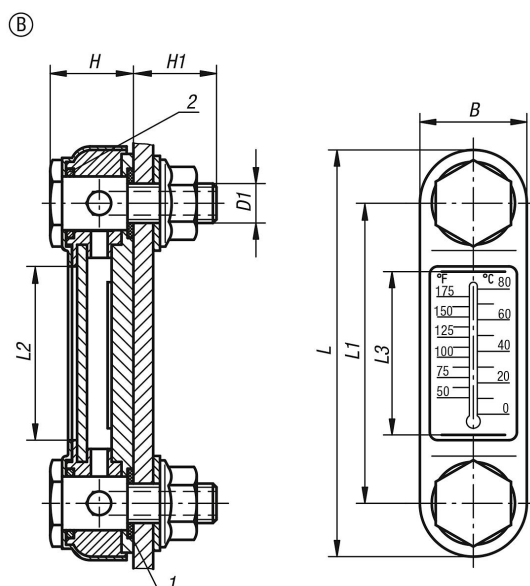
#### Anmärkning:

Oljenivåindikatorerna kan antingen monteras som på ritningen eller direkt i gängade hål. Axelavstånd för fästhål =  $L1 \pm 0,5$ .  
Oljenivåindikatorerna är lämpliga för tryckfria behållare.  
Maximal drifttemperatur: 100 °C.

#### Ritningsinformation:

- 1) Packning
- 2) O-ring

## Ritningar



## Artikelöversikt

Beställningsnr.	Form	B	D1	H	H1	L	L1	L2	L3	Antal fästskruvar	Termometerskala
K0444.207610	B	31	M10	24,5	20	107	76	39	37	2	0 - 80 °C / 50 - 175 °F
K0444.207612	B	31	M12	24,5	20	107	76	39	37	2	0 - 80 °C / 50 - 175 °F
K0444.212710	B	31	M10	24,5	20	156	127	90	80	2	0 - 100 °C / 50 - 200 °F

## Oljenivåindikatorer, Form B, med termometer

### Artikelöversikt

Beställningsnr.	Form	B	D1	H	H1	L	L1	L2	L3	Antal fästskruvar	Termometerskala
K0444.212712	B	31	M12	24,5	20	156	127	90	80	2	0 - 100 °C / 50 - 200 °F
K0444.225412	B	34	M12	33	17	286	254	200	178	2	0 - 100 °C / 50 - 200 °F