

## Inställningsbultar i stål eller rostfritt stål, kort utförande med svampformad knopp i plast och låsmutter

Artikelbeskrivning/produktbilder



### Beskrivning

#### Material:

Ståluftförande:

Låsstift härdat:

Hållfasthetsklass 5.8.

Utförande i rostfritt stål:

Låsstift ej härdat:

Gängad hylsa 1.4305.

Låsstift 1.4305.

Svampformad knopp i termoplast, svartgrå eller trafikröd RAL3020.

#### Utförande:

Ståluftförande:

Låsstift härdat, slipat och brunerat.

Utförande i rostfritt stål:

Låsstift ej härdat, slipat och brunerat.

#### Anmärkning:

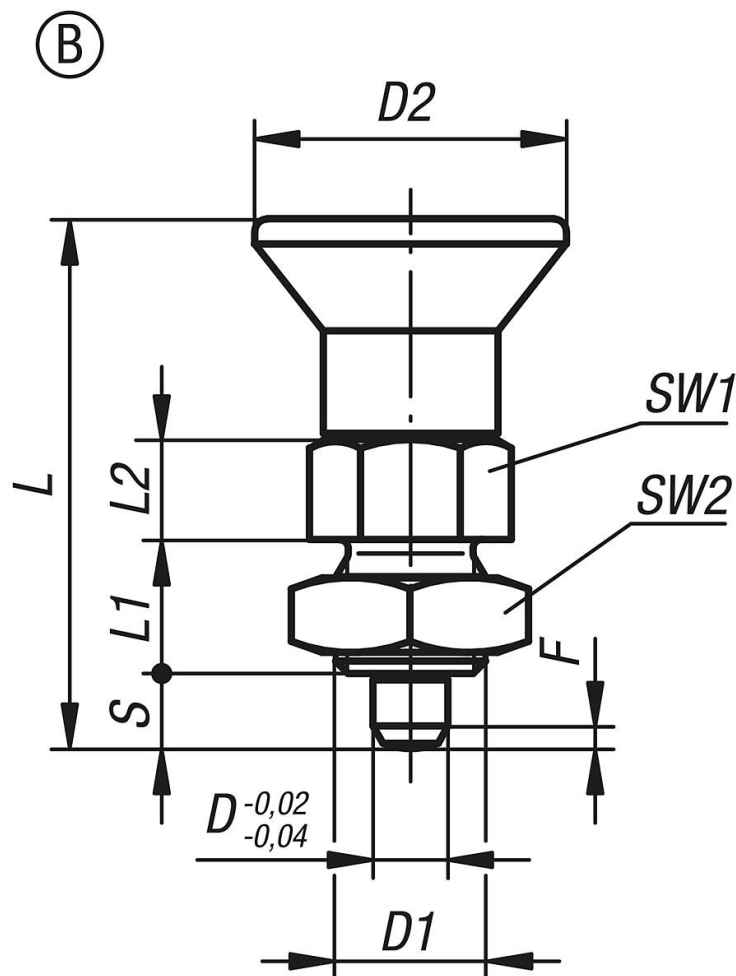
Inställningsbultarna används där spärrläget inte får förskjutas av tvärkrafter. Man måste dra ut bulten manuellt för att kunna ändra spärrläget. Ska den vara urdragen en längre tid utan att låsstiftet hoppar tillbaka, så ska Form C eller Form D användas.

#### På begäran:

Specialutföranden.

# Inställningsbultar i stål eller rostfritt stål, kort utförande med svampformad knopp i plast och låsmutter

Ritningar



## Artikelöversikt

Beställningsnr.	Form	Material grundkropp	Grundkroppens yta	Färg komponent	D	D1	D2	L	L1	L2	Slag S	SW1	SW2	F x 30°	Fjäderkraft början F1 ca N	Fjäderkraft slut F2 ca N
K0631.6903	B	stål	härdad	svartgrå RAL 7021	3	M6x0,75	14	25,5	6	5	3,5	8	10	0,8	4	10
K0631.6004	B	stål	härdad	svartgrå RAL 7021	4	M8x1	18	29,5	6	6	4	10	13	1	4	12
K0631.6105	B	stål	härdad	svartgrå RAL 7021	5	M10x1	21	34,5	8	7	5	13	17	1,3	5	12
K0631.6206	B	stål	härdad	svartgrå RAL 7021	6	M12x1,5	25	41,7	10	8	6	14	19	1,8	6	14
K0631.6308	B	stål	härdad	svartgrå RAL 7021	8	M16x1,5	33	54	12	10	8	19	24	2,3	14	28
K0631.6410	B	stål	härdad	svartgrå RAL 7021	10	M20x1,5	33	61	15	12	10	22	30	2,8	15	32
K0631.690384	B	stål	härdad	trafikrött RAL 3020	3	M6x0,75	14	25,5	6	5	3,5	8	10	0,8	4	10
K0631.600484	B	stål	härdad	trafikrött RAL 3020	4	M8x1	18	29,5	6	6	4	10	13	1	4	12
K0631.610584	B	stål	härdad	trafikrött RAL 3020	5	M10x1	21	34,5	8	7	5	13	17	1,3	5	12
K0631.620684	B	stål	härdad	trafikrött RAL 3020	6	M12x1,5	25	41,7	10	8	6	14	19	1,8	6	14
K0631.630884	B	stål	härdad	trafikrött RAL 3020	8	M16x1,5	33	54	12	10	8	19	24	2,3	14	28
K0631.641084	B	stål	härdad	trafikrött RAL 3020	10	M20x1,5	33	61	15	12	10	22	30	2,8	15	32
K0631.16903	B	rostfritt stål	ohärdad	svartgrå RAL 7021	3	M6x0,75	14	25,5	6	5	3,5	8	10	0,8	4	10
K0631.16004	B	rostfritt stål	ohärdad	svartgrå RAL 7021	4	M8x1	18	29,5	6	6	4	10	13	1	4	12
K0631.16105	B	rostfritt stål	ohärdad	svartgrå RAL 7021	5	M10x1	21	34,5	8	7	5	13	17	1,3	5	12
K0631.16206	B	rostfritt stål	ohärdad	svartgrå RAL 7021	6	M12x1,5	25	41,7	10	8	6	14	19	1,8	6	14
K0631.16308	B	rostfritt stål	ohärdad	svartgrå RAL 7021	8	M16x1,5	33	54	12	10	8	19	24	2,3	14	28
K0631.16410	B	rostfritt stål	ohärdad	svartgrå RAL 7021	10	M20x1,5	33	61	15	12	10	22	30	2,8	15	32
K0631.1690384	B	rostfritt stål	ohärdad	trafikrött RAL 3020	3	M6x0,75	14	25,5	6	5	3,5	8	10	0,8	4	10
K0631.1600484	B	rostfritt stål	ohärdad	trafikrött RAL 3020	4	M8x1	18	29,5	6	6	4	10	13	1	4	12
K0631.1610584	B	rostfritt stål	ohärdad	trafikrött RAL 3020	5	M10x1	21	34,5	8	7	5	13	17	1,3	5	12
K0631.1620684	B	rostfritt stål	ohärdad	trafikrött RAL 3020	6	M12x1,5	25	41,7	10	8	6	14	19	1,8	6	14

# Inställningsbultar i stål eller rostfritt stål, kort utförande med svampformad knopp i plast och låsmutter

## Artikelöversikt

Beställningsnr.	Form	Material grundkropp	Grundkroppens yta	Färg komponent	D	D1	D2	L	L1	L2	Slag S	SW1	SW2	F x 30°	Fjäderkraft början F1 ca N	Fjäderkraft slut F2 ca N
K0631.1630884	B	rostfritt stål	ohärdat	trafikrött RAL 3020	8	M16x1,5	33	54	12	10	8	19	24	2,3	14	28
K0631.1641084	B	rostfritt stål	ohärdat	trafikrött RAL 3020	10	M20x1,5	33	61	15	12	10	22	30	2,8	15	32