

Positioneringsfötter, Form A plan härdad yta

Artikelbeskrivning/produktbilder



Beskrivning

Material:

Kropp i seghärdat stål.

Utförande:

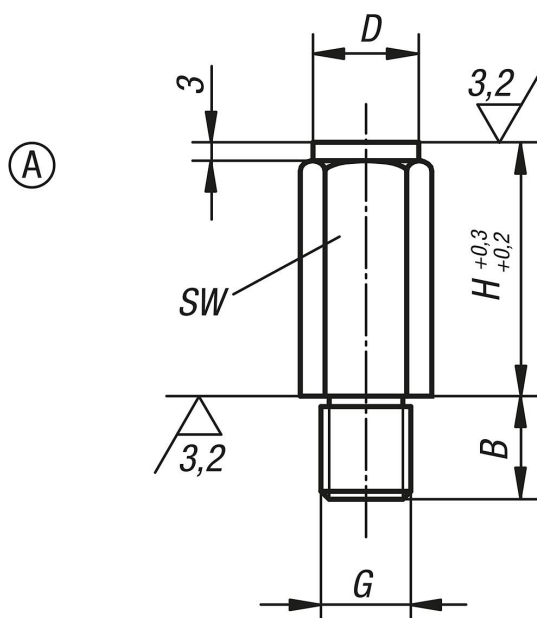
Kropp seghärdad och brunerad.

Kontaktytorna sätthärdade.

Anmärkning:

Positioneringsfötterna används för att stötta och späna fast obearbetade och bearbetade arbetsstycken. Dessutom används de som anslag, stöd och tryckstycken i fixtur- och verktygsbygge.

Ritningar



Artikelöversikt

Beställningsnr.	Form	B	D	G	H	SW
K0299.106010	A	11	10	M6	10	10
K0299.106020	A	11	10	M6	20	10
K0299.108010	A	13	13	M8	10	13
K0299.108015	A	13	13	M8	15	13
K0299.108030	A	13	13	M8	30	13

Positioneringsfötter, Form A plan härdad yta

Artikelöversikt

Beställningsnr.	Form	B	D	G	H	SW
K0299.110010	A	16	17	M10	10	17
K0299.110020	A	16	17	M10	20	17
K0299.110040	A	16	17	M10	40	17
K0299.112010	A	20	19	M12	10	19
K0299.112025	A	20	19	M12	25	19
K0299.112050	A	20	19	M12	50	19
K0299.116015	A	24	27	M16	15	27
K0299.116030	A	24	27	M16	30	27
K0299.116060	A	24	27	M16	60	27
K0299.120040	A	29	32	M20	40	32
K0299.120080	A	29	32	M20	80	32